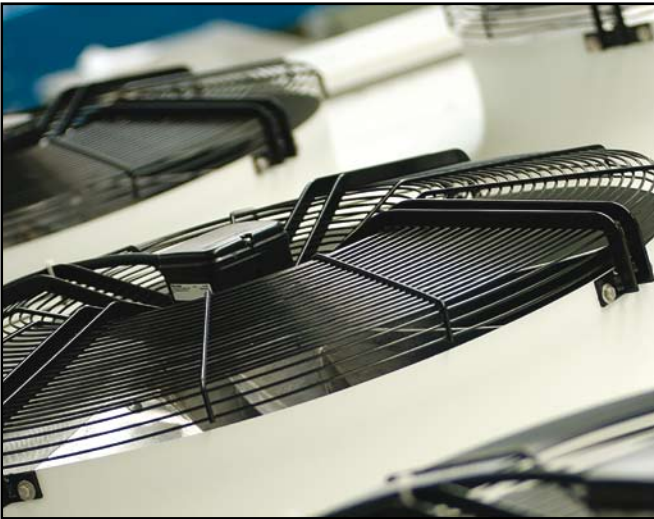


POWER-LINE DRY COOLERS



***THERMO*KEY**

P O W E R - L I N E



8 sound levels available
8 diversi livelli sonori disponibili

Complete range of accessories
Gamma completa di accessori

W W W . T H E R

Modular design (from 1 to 16 fans)
Costruzione modulare (da 1 a 16 ventilatori)

Fan diameter
Diametro ventilatori
500, 630, 800, 900 mm



Maximum performance, minimum footprint
Massime prestazioni, minimi ingombri

POWER-LINE DRY COOLERS

THERMOKEY presents a new series of liquid coolers (dry coolers) called "POWER-LINE" featuring various fin geometries in different modules using new materials and a new design. This newly born product, which is the result of Thermokey's years of experience, is able of fully satisfying the needs of the industrial cooling sector. The combination of three factors such as fin geometry (differentiated tube diameters and special fins), proper fans and differentiated modules enable to achieve the following:

- Maximum capacity related to the heat exchanger dimensions.
- Optimized primary fluid pressure drops thanks to the use of various tube diameters within the dry cooler series.
- Possibility of an optimized product selection by using different module lengths.
- Respect of the most strict environmental norms in terms of acoustic pollution.

The declared capacities and sound pressure levels are according to the ENV1048 norm. 4 different fan diameters are used : 500, 630, 800 and 900 mm.; from 1 to 16 fans in single or double rows for capacities from 8,5 kW to 1120 kW at normal nominal conditions. In order to achieve the maximum strength of the unit, the casing is manufactured in oven-painted galvanized steel and polyurethane resins (RAL 7035). External use double speed 400/3/50 Hz fans are used to obtain 8 different sound pressure levels for each fan diameter.

A complete series of accessories are available upon request. Among these are:

- Phase cut, voltage step and inverter speed controllers.
- Standard electrical boxes and special versions on request.
- Custom made special or standard wiring-junction boxes.
- Fins in various materials (Aluminum, Copper, Epoxy or Double Coated).
- Copper tubes or stainless steel AISI 304 tubes for special uses.
- Special fans: single phase fans with 500 and 630 mm diameters, 60Hz net frequency, various voltages and fans for high ambient temperatures.

DRY COOLERS POWER-LINE

THERMOKEY presenta una nuova gamma di raffreddatori di liquido (dry cooler) denominata "POWER-LINE" caratterizzata dall'impiego di differenti geometrie di aletta, moduli differenziati, materiali e design innovativi. Dall'esperienza pluriennale di Thermokey nasce un prodotto innovativo in grado di soddisfare appieno le esigenze degli operatori del settore del raffreddamento industriale. La combinazione di tre fattori quali geometria alette (diametri tubo differenziati ed alette speciali), ventilatori appropriati e moduli differenziati permettono di coniugare in modo ottimale i seguenti aspetti:

- Massima capacità in rapporto alla dimensione dello scambiatore.
- Perdite di carico del fluido primario ottimizzate grazie all'impiego di differenti diametri di tubo.
- Opportunità di scelta ottimale dell'apparecchio grazie all'impiego di moduli di differente lunghezza.
- Rispetto delle più severe norme ambientali in termini di inquinamento acustico.

E' previsto l'utilizzo di ventilatori con 4 differenti diametri: 500, 630, 800 e 900 mm; il numero varia da 1 a 16 ventilatori, in singola e doppia bancata, per sviluppare potenze da 8,5 kW a 1120 kW alle condizioni nominali standard (norma ENV 1048). La carenatura è costruita in acciaio zincato, verniciata a forno con resine poliuretaniche (standard RAL 7035), per garantire la massima robustezza e solidità dell'apparecchio. Vengono utilizzati ventilatori, per usi esterni, 400V/3ph/50Hz a doppia velocità per ottenere fino a 8 livelli sonori a parità di diametro.

E' disponibile, su richiesta, una serie completa di accessori tra cui:

- Regolatori di giri a taglio di fase, a gradini e con inverter.
- Quadri elettrici standard e speciali sviluppati su specifiche richieste.
- Alette di differenti materiali (Alluminio, Rame, Alluminio preverniciato e doppio passo).
- Tubi in rame e, per applicazioni speciali, tubi in acciaio inox AISI 304.
- Motori speciali: monofase per diametri 500 e 630 mm, con alimentazione a 60Hz, a differenti tensioni e per alta temperatura ambiente.

POWER-LINE TROCKENRÜCKKÜHLER

THERMOKEY präsentiert eine neue Baureihe von Trockenrückkühlern, die Serie "POWER-LINE" mit neuen Rohrgeometrien, sowie einem flexiblen Modulaufbau unter Verwendung neuer Materialien und Gerätedesigns. Die neue Geräteserie ist Ergebnis der jahrelangen Erfahrungen der Fa. Thermokey S.p.A., speziell in den Bereichen Industriekühlung. Durch die Kombination von drei Faktoren wie, Lamellengeometrie (verschiedene Rohrdurchmesser und Sonderlamellen), Ventilatoren und die variable Modulbaulängen der Trockenrückkühler können folgende Ergebnisse erreicht werden:

- Maximale Leistung bei geringen Geräteabmessungen.
- Optimierte mediumseitige Druckverluste durch die Verwendung verschiedener Rohrquerschnitte.
- Die Möglichkeit einer optimierten Produktauswahl durch den Einsatz verschiedener Modulbaulängen.
- Dies alles unter strikter Beachtung der gültigen Normen, insbesondere der Geräuschemissionen.

Die angegebenen Leistungen und Schalldruckpegel unterliegen der Norm ENV 1048.

4 verschiedene Lüfterdurchmesser kommen zum Einsatz: 500, 630, 800 und 900mm. Die Anzahl der Lüfter kann je nach Auslegungsdaten zwischen 1 und 16 Stk. variieren.

Um eine große Stabilität, sowie Verwindungssteifigkeit (insbesondere bei großen Gerätelängen) zu erreichen, wird das Gehäuse aus verzinktem Stahlblech, einseitig (inkl. Schnittkanten) pulverbeschichtet, gefertigt. Die Standardfarbe ist RAL 7035, andere Farben sind auf Wunsch möglich. Durch die Verwendung von 4 verschiedenen Lüfterklassen pro Lüfterdurchmesser ergeben sich 8 Schalldruckpegel durch die Möglichkeit der Stern/Dreieckfunktion der Ventilatoren. Ein komplettes Zubehörprogramm für die Trockenrückkühler ist erhältlich:

- Phasenanschnittdrehzahlregler, Stufenschaltwerke, sowie Frequenzumformer Standardanschlusskästen und Schaltschränke, sowie deren Fertigung nach Kundenanforderung.
- Lamellen aus Aluminium, Kupfer, vorbeschichtete Lamellen oder Doppelvorbeschichtung.
- Rohre aus Kupfer oder Edelstahl (AISI 304) für Sonderverwendungen.
- Spezielle Ventilatoren: 230V/50Hz bei Durchmesser 500 und 630 mm, 60Hz Ventilatoren, Sonderspannungen, sowie Hochtemperaturventilatoren.

AEROREFRIGÉRANTS AXIAUX POWER-LINE

THERMOKEY présente une nouvelle gamme d'aéroréfrigérants (Dry coolers) nommée "POWER-LINE" caractérisée par l'emploi de différentes géométries d'ailettes, modulaires, matériels et design innovants. De la longue expérience de Thermokey est né un nouveau produit dans le but de satisfaire les besoins des utilisateurs. La combinaison des trois facteurs : géométrie de l'ailette, ventilateurs et système modulaire, permet d'obtenir:

- Une capacité maximale par rapport aux dimensions de l'échangeur.
- Une perte de charge côté fluide primaire optimisée par l'emploi de différents diamètres de tubes.
- Une possibilité de sélection l'appareils grâce à l'emploi du système modulaire.
- Un respect des plus sévères normes pour l'environnement.

Les puissances et les niveaux sonores déclarés sur le catalogue sont conformes à la norme ENV 1048. Possibilité d'utilisation de ventilateurs avec quatre diamètres différents 500-630-800-900mm, le nombre varie de 1 à 16 ventilateurs : sur une ou deux lignes, et permettent de développer une puissance de 8,5 kW à 1120 kW dans les conditions standards. La carrosserie est en acier galvanisé, avec peinture à base de résine polyuréthane laquée au four (standard RAL 7035), pour garantir la robustesse et la solidité de l'appareil. On utilise des ventilateurs pour usage externe, 400/3/50Hz à double vitesse pour obtenir jusqu'à 8 niveaux sonores, avec le même diamètre. La sélection ne tient pas compte d'une pression externe disponible.

Sont disponibles sur demande les accessoires suivants:

- Variateur de vitesse par hachage de tension, par fréquence et inverter.
- Coffrets électriques standards et spécialement développés selon demandes spéciales.
- Ailettes avec différents matériaux (Al, Cu, Al+traitement époxy et Al+traitement époxy double layer)
- Tubes en cuivre, et, pour les applications spéciales, tubes en INOX AISI 304.
- Moteurs spéciaux monophasés pour diamètres 500 et 630 mm, à 60 Hz, à différentes tensions et pour haute température ambiante.

ORDER CODE CODICE DI ORDINAZIONE

W H 2 3 80 A - Y /4 V E I R A F

W Equipment type - Tipo di apparecchio - Gerätetyp - Type d'appareil
 W = Dry Coolers with 32 geometry
 Dry coolers con geometria 32
 Glikolrückkühler mit Geometrie 32
 Aéroréfrigérants avec géométrie 32

G = Dry Coolers with 46 geometry
 Dry coolers con geometria 46
 Glikolrückkühler mit Geometrie 46
 Aéroréfrigérants avec géométrie 46

H Sound level - Livello rumorosità - Geräuschpegel - Niveau sonore
 H = high - alta - hoch - haute
 L = low - bassa - leise - bas
 Q = quiet - silenziosa - sehr leise - silencieux
 R = residential (ultra quiet) - residenziale (ultra silenzioso)
 Wohngebiet (extrem leiser Schall) - résidentiel (ultra-silencieux)

2 Number of fan rows
 Numero di file di ventilatori
 Anzahl der Lüftersreihen
 Nombre de rangs de ventilateurs

3 Number of fans per row
 Numero di ventilatori per fila
 Anzahl der Lüftersreihen pro Reihe
 Nombre de ventilateurs par rangs

80 Fan diameter - Diametro ventilatori
 Lüfter Durchmesser - Diamètre des Ventilateurs
 50 = 500 mm
 63 = 630 mm
 80 = 800 mm
 90 = 900 mm

A Capacity level - Livello di capacità
 Leistung Stufe - Niveau de puissance
 A, B, C

- = Dry coolers with fans Ø 500 - Ø 630 - Ø 800
 Dry coolers con ventilatori Ø 500 - Ø 630 - Ø 800
 Rückkühler mit Lüftern Ø 500 - Ø 630 - Ø 800
 Aéroréfrigérants avec ventilateurs Ø 500 - Ø 630 - Ø 800
N = Dry coolers with fans Ø 900 standard module
 Dry coolers con ventilatori Ø 900 modulo standard
 Rückkühler mit Lüftern Ø 900 Standardmodul
 Aéroréfrigérants avec ventilateurs Ø 900 module standard
X = Dry coolers with fans Ø 900 extended module
 Dry coolers con ventilatori Ø 900 modulo allungato
 Rückkühler mit Lüftern Ø 900 verlängerter Modul
 Aéroréfrigérants avec ventilateurs Ø 900 module allongé

Y Fan-motor connection - Collegamento motore
 Motoranschaltung - Connection du moteur
 D = delta - triangolo - Dreieck - triangle
 Y = star - stella - Sterne - étoile
 M = singlephase - monofase - Einphasig - monophasé

/4 /... = Number of tubes per circuit
 Numero di tubi in serie per circuito
 Anzahl der Rohre pro Kreislauf
 Nombre des tubes en serie

V Air flow direction - Direzione aria
 Lüftrichtung - Direction de l'air
 H = horizontal - orizzontale - waagrecht - horizontal
 V = vertical - verticale - senkrecht - vertical

E Wiring - Cablaggio - Verkabelung - Connexion
 E = with junction box - con scatola di derivazione
 auf Anschlussdose - dans la boîte de jonction
 Q = with electrical panel and CE marking
 con quadro elettrico e marcatura CE
 mit Schaltschrank und CE-Kennzeichnung
 avec coffret électrique et marquage CE
 W = with electrical panel built to customer's specifications
 con quadro elettrico speciale su richiesta cliente
 mit Schaltschrank nach Kunden Spezifikation
 avec coffret électrique spécial selon demande du client

I Repair switch
 Interruttore di servizio
 Reparaturschalter
 Sectionneur

R Speed controller with probe - Regolatore di giri con sonda
 Drehzahlregler mit Sonde - Variateur de vitesse avec sonde
 R = cut phase speed controller - regolatore a taglio di fase
 Phasenanschnittdrehzahlregler - variateur de vitesse
 avec variation de tension
 G = step fan speed controller - regolatore di giri a gradini
 Stufendrehzahlregler - variateur de vitesse avec
 variation de fréquence
 Z = inverter fan speed controller - regolatore di giri con inverter
 Drehzahlregler mit Frequenzumformer - variateur de
 vitesse avec inverter
 P = special cut phase speed controller - regolatore a taglio di
 fase speciale - Sonderphasenanschnittdrehzahlregler - special
 variateur de vitesse avec variation de tension

A Shock absorbers
 Ammortizzatori
 Dämpfer
 Amortisseurs

F Aluminium PN10 slip-on flanges
 (available on request or stainless steel PN16 flanges)
 Flange in alluminio PN10 slip-on
 (a richiesta disponibili PN16 in acciaio)
 Flanschen PN10 aus Aluminium
 (auf Wunsch PN16 aus Edelstahl verfügbar)
 Connections à bride PN10 en aluminium
 (disponible sur demand raccord à bride PN16 en acier inox)

BESTELLNUMMER CODE DE COMMANDE

SELECTION PROCEDURE METODO DI SELEZIONE AUSWAHLMETHODE METODE DE SELECTION

The capacities indicated in the catalogue are stated in accordance with the ENV1048 standards taking into consideration the following working conditions:

Air inlet temperature	T_1	: 25°C
Glycolwater inlet temperature	T_{w1}	: 40°C
Glycolwater outlet temperature	T_{w2}	: 35°C
Glycol		: 35%
ΔT_1	$T_{w1} - T_1$: 15 K
ΔT_w	$T_{w1} - T_{w2}$: 5 K

If the air temperature differs from 25°C and the altitude differs from the sea level, it's possible to choose the dry-cooler in the catalogue multiplying the requested capacity by the multiplier factor in the underindicated table, as for the following formula:

Le potenze riportate a catalogo sono espresse in base alla norma ENV1048, con i seguenti dati:

Temperatura ingresso aria	T_1	: 25°C
Temperatura ingresso acqua glicolata	T_{w1}	: 40°C
Temperatura uscita acqua glicolata	T_{w2}	: 35°C
Glicole		: 35%
ΔT_1	$T_{w1} - T_1$: 15 K
ΔT_w	$T_{w1} - T_{w2}$: 5 K

Per una selezione rapida, in caso di temperature diverse e di un'altitudine differente dal livello del mare, è possibile scegliere il dry cooler a catalogo moltiplicando la resa richiesta per i fattori moltiplicativi delle sottoriportate tabelle, come indicato dalla seguente formula:

Die im Katalog angegebenen Leistungen sind gemäß der Normen ENV1048 ausgegeben und beziehen sich auf folgende Betriebsbedingungen:

Umgebungstemperatur	T_1	: 25°C
Glykolwassereintrittstemperatur	T_{w1}	: 40°C
Glykolwasseraustrittstemperatur	T_{w2}	: 35°C
Glykol		: 35%
ΔT_1	$T_{w1} - T_1$: 15 K
ΔT_w	$T_{w1} - T_{w2}$: 5 K

Bei andere Betriebsbedingungen sowie Seehöhe bitten wir Sie die angefragte Leistung mit dem in der hierunterstehenden Tabelle angegeben Umrechnungsfaktor gemäß der folgenden Formel auszulegen:

Les puissances indiquées dans le catalogue sont exprimées selon les normes ENV1048 et sur la base des conditions opérationnelles suivantes:

Température de l'air à l'entrée	T_1	: 25°C
Température de l'eau glycolée à l'entrée	T_{w1}	: 40°C
Température de l'eau glycolée à la sortie	T_{w2}	: 35°C
Glycol		: 35%
ΔT_1	$T_{w1} - T_1$: 15 K
ΔT_w	$T_{w1} - T_{w2}$: 5 K

S'il y a une température de l'air autre que 25°C et une altitude différente du niveau condenseur à eau glycolée dans le catalogue, en multipliant la puissance demandée par les facteurs multiplicateurs dans le tableau sous-indiqué, selon la formule suivante:

$$Q_n = Q \times C1 \times C2$$

Qn = Nominal capacity in the catalogue of glycol-water coolers
Q = Requested capacity
C1 = See graph
C2 = See chart

For other conditions please use the rapid selection disk or call our technical-commercial department.

Qn = Potenza nominale a catalogo dry-cooler
Q = Potenza richiesta
C1 = Vedi tabella
C2 = Vedi tabella

Per condizioni diverse Vi preghiamo di utilizzare il dischetto di selezione rapida o di contattare il nostro ufficio tecnico-commerciale.

Qn = Nennleistung
Q = Angefragte Leistung
C1 = Sehe Tabelle
C2 = Sehe Tabelle

Bei noch Sonderbetriebsbedingungen bitten wir Sie unser Auslegungsprogramm oder mit unserem Verkaufsbüro in Verbindung zu setzen.

Qn = Puissance nominale dans le catalogue des aéroréfrigérants
Q = Puissance demandée
C1 = Voir tableau
C2 = Voir tableau

Pour toutes les autres conditions veuillez utiliser la disquette de sélection rapide ou contacter notre département technique-commercial.

ΔT_1 (K)	10	11	12	13	14	15	16	17	18	19	20
C1	1,72	1,50	1,33	1,21	1,09	1,00	0,93	0,86	0,81	0,76	0,71

Altitude - altitudine - Höhe über N.N. - altitude (m)	0	500	1000	1500	2000	2500
C2	1	1.04	1.07	1,11	1,16	1,20

Input data		Tab.	
Requested capacity	500 kW	(Q)	
Air inlet temperature	T_1 : 30°C		
Glycolwater inlet temperature	T_{w1} : 48°C		
Glycolwater outlet temperature	T_{w2} : 43°C		
Glycol	: 35%		
$\Delta T_1 = T_{w1} - T_1$: 18 K	(C1)	
$\Delta T_w = T_{w1} - T_{w2}$: 5K		
Altitude of installation	1500 m	(C2)	
Calculation of the nominal capacity		(Qn)	

Angaben		Tab.	
Angefragte Leistung	500 kW	(Q)	
Umgebungstemperatur	T_1 : 30°C		
Glykolwassereintrittstemperatur	T_{w1} : 48°C		
Glykolwasseraustrittstemperatur	T_{w2} : 43°C		
Glykol	: 35%		
$\Delta T_1 = T_{w1} - T_1$: 18 K	(C1)	
$\Delta T_w = T_{w1} - T_{w2}$: 5K		
Seehöhe	1500 m	(C2)	
Nennleistungsauslegung		(Qn)	

Dati di input		Tab.	
Potenza richiesta	500 kW	(Q)	
Temperatura ingresso aria	T_1 : 30°C		
Temperatura ingresso acqua glicolata	T_{w1} : 48°C		
Temperatura uscita acqua glicolata	T_{w2} : 43°C		
Glicole	: 35%		
$\Delta T_1 = T_{w1} - T_1$: 18 K	(C1)	
$\Delta T_w = T_{w1} - T_{w2}$: 5 K		
Altitudine installazione	1500 m	(C2)	
Calcolo della potenza nominale		(Qn)	

Données		Tab.	
Puissance nominale	500 kW	(Q)	
Température de l'air à l'entrée	T_1 : 30°C		
Température de l'eau glycolée à l'entrée	T_{w1} : 48°C		
Température de l'eau glycolée à la sortie	T_{w2} : 43°C		
Glycol	: 35%		
$\Delta T_1 = T_{w1} - T_1$: 18 K	(C1)	
$\Delta T_w = T_{w1} - T_{w2}$: 5K		
Altitude de l'installation	1500 m	(C2)	
Calcul de la puissance nominale		(Qn)	

$$Q_n = Q \times C1 \times C2$$

$$= 500 \times 0,81 \times 1,11$$

$$= 449,5 = 449 \text{ kW}$$

Requested sound level in free field without reflection conditions at 5 m 55dB(A) - Selected model GQ 2580.CD - Cheking of the sound level at 5 mt. distance: (49+5) = 54 dB(A)
 Livello sonoro richiesto in ambiente senza riverbero a 5 m 55dB(A) - Modello selezionato GQ 2580.CD - Verifica livello sonoro a 5m di distanza (49+5) = 54 dB(A)
 Angefragter Schallpegel im Raum ohne Reflexion bei 5 m - Entfernung 55dB(A) - Gewähltes Modell GQ 2580.CD - Prüfung des Schallpegels zu 5 m Entfernung: (49+5) = 54 dB(A)
 Niveau sonore demandé en chambre sans reflexion à 5 m 55dB(A) - Modèle sélectionné GQ 2580.CD - Vérification du niveau sonore à 5 m distance: (49+5) = 54 dB(A)

EXAMPLE OF SELECTION ESEMPIO DI SELEZIONE AUSWAHLBEISPIEL EXEMPLE DE SELECTION

POWER-LINE DRY COOLERS WH / GH SERIES

Model Modello Type Modèle	Capacity Potenza Leistung Puissance (kW)		Air flow Portata aria Luftstrom Débit d'air (m³/h)		Portata fluido Fluid flow Flüssigkeitsmenge Débit liquide (m³/h)		Pressure drops Perdite di carico Druckverlust Perte de charge (kPa)		Noise level Livello son. Schallpegel Niveau son. (dB(A) 10m)		Fan-motors Ventilatori Ventilatoren Ventilateurs (400V/3ph/50Hz)				Surface Superficie Kühlfläche Surface (m²)	Tube vol. Vol. int. Rohr-Inhalt Volume int. (dm³)	Weight Peso Gewicht Poid (kg)	Connection Attacchi Anschlüsse Raccords ø (inch)
	Δ	Υ	Δ	Υ	Δ	Υ	Δ	Υ	Δ	Υ	n	rpm	W	A				
WH1150.A	17,2	14,4	7500	5700	3,3	2,8	41	30	51	43	1	ΔY = 1330 / 980	ΔY = 790 / 490	ΔY = 1,45 / 0,89	27	5	48	1"
WH1150.B	21,9	17,7	7100	5300	4,2	3,4	57	40	51	43	1				41	8	52	1"
WH1150.C	23,5	18,1	6500	4700	4,5	3,5	39	25	51	43	1				54	10	56	1"
WH1250.A	32,4	27,2	15000	11400	6,2	5,2	15	11	54	46	2				54	11	90	1"1/2
WH1250.B	43,1	34,9	14200	10600	8,2	6,7	38	26	54	46	2				81	16	98	1"1/2
WH1250.C	46,4	-	13000	-	8,9	-	28	-	54	-	2				108	22	106	2"
WH1163.A	35,2	30,9	16000	13000	6,7	5,9	20	16	58	52	1	ΔY = 1340 / 1070	ΔY = 1900 / 1350	ΔY = 3,2 / 2,2	58	12	79	1"1/2
WH1163.B	45,2	38,5	15000	12000	8,6	7,4	32	24	58	52	1				87	19	88	2"
WH1163.C	50,2	41,1	14200	11000	9,6	7,8	27	19	58	52	1				115	24	96	2"
WH1263.A	74,6	65,3	32000	26000	14,2	12,5	48	38	60	54	2				115	24	151	2"
WH1263.B	90,7	77,3	30000	24000	17,3	14,7	31	24	60	54	2				173	36	168	2"1/2
WH1263.C	100,1	81,9	28400	22000	19,1	15,6	24	17	60	54	2				230	46	185	2"1/2
WH1363.B	143,0	121,7	45000	36000	27,3	23,2	102	77	62	56	3				259	51	248	2"1/2
WH1363.C	157,2	128,6	42600	33000	30	24,5	76	53	62	56	3				345	66	273	2"1/2
WH1463.B	181,6	154,7	60000	48000	34,6	29,5	31	23	63	57	4				345	69	328	3"
WH1463.C	199,9	163,6	56800	44000	38,2	31,2	22	16	63	57	4				460	89	362	3"
WH1180.A	47,6	41,0	20700	16400	9,1	7,8	35	27	48	41	1	ΔY = 895 / 685	ΔY = 12000 / 1270	ΔY = 4,3 / 2,5	76	16	146	1"1/2
WH1180.B	57,6	48,2	19200	15000	11	9,2	24	18	48	41	1				113	24	157	2"
WH1180.C	65,2	52,7	17900	13700	12,4	10,1	41	28	48	41	1				151	31	169	2"
WH1280.A	99,3	85,5	41400	32800	18,9	16,3	77	59	51	44	2				151	30	280	2"
WH1280.B	120,1	99,6	38600	29800	22,9	19	51	36	51	44	2				226	46	303	2"1/2
WH1280.C	130,1	105,3	35800	27400	24,8	20,1	37	25	51	44	2				301	59	327	2"1/2
WH1380.B	172,7	143,2	57900	44700	33	27,3	21	15	53	46	3				339	69	449	3"
WH1380.C	197,6	159,9	53700	41100	37,7	30,5	50	35	53	46	3				452	88	484	3"
WH1480.B	240,4	199,3	77200	59600	45,9	38	50	36	54	47	4				452	88	595	3"
WH1480.C	259,9	210,4	71600	54800	49,6	40,1	35	24	54	47	4				602	114	642	3"
GH1580.B	292,4	245,1	96500	74500	55,8	46,8	41	30	55	48	5				791	133	813	3"
GH1580.C	317,7	259,5	89500	68500	60,6	49,5	28	20	55	48	5				1054	174	894	3"
GH1680.B	359,8	301,3	115800	89400	68,7	57,5	70	51	56	49	6				949	158	949	3"
GH1680.C	390,2	318,4	107400	82200	74,5	60,7	49	34	56	49	6				1265	215	1039	4"
GH1780.B	427,2	357,5	135100	104300	81,5	68,2	110	80	56	49	7	1107	182	1105	3"			
GH1780.C	462,8	377,3	125300	95900	88,3	72	76	53	56	49	7	1476	248	1210	4"			
WH2180.A	90,2	77,8	40200	31800	17,2	14,9	40	31	51	44	2	ΔY = 895 / 685	ΔY = 2000 / 1270	ΔY = 4,3 / 2,5	137	32	243	2"
WH2180.B	108,9	91,0	37000	28800	20,8	17,4	26	19	51	44	2				205	49	264	2"1/2
WH2180.C	123,5	99,2	34400	26000	23,6	18,9	44	30	51	44	2				273	61	285	2"1/2
WH2280.A	179,3	154,6	80400	63600	34,2	29,5	34	26	54	47	4				273	60	463	2"1/2
WH2280.B	226,8	189,5	74000	57600	43,3	36,2	57	42	54	47	4				409	90	505	3"
WH2280.C	246,6	198,0	68800	52000	47,1	37,8	40	27	54	47	4				545	113	547	3"
WH2380.A	268,9	231,9	120600	95400	51,3	44,3	33	26	56	49	6				409	89	691	3"
WH2380.B	325,4	272,0	111000	86400	62,1	51,9	23	17	56	49	6				613	140	746	4"
WH2380.C	374,5	300,7	103200	78000	71,5	57,4	55	37	56	49	6				817	160	809	3"
WH2480.A	375,0	323,2	160800	127200	71,6	61,7	79	61	57	50	8				545	112	914	3"
WH2480.B	453,0	378,6	148000	115200	86,5	72,3	54	39	57	50	8				817	175	987	4"
WH2480.C	492,5	395,6	137600	104000	94	75,5	38	26	57	50	8				1089	221	1071	4"
GH2580.B	548,6	463,6	185000	144000	104,7	88,5	44	32	58	51	10				1423	255	1340	4"
GH2580.C	599,9	486,6	172000	130000	114,5	92,8	31	21	58	51	10				1897	329	1482	4"+4"
GH2680.B	675,2	570,1	222000	172800	128,9	108,8	75	56	58	51	12				1707	299	1581	4"
GH2680.C	737,0	597,3	206400	156000	140,7	114	53	36	58	51	12				2276	388	1744	4"+4"
GH2780.B	801,8	676,6	259000	201600	153	129,1	118	88	58	51	14				1992	343	1841	4"
GH2780.C	874,1	707,7	240800	182000	166,8	135	83	57	58	51	14				2656	446	2031	4"+4"
GH2880.C	1011,3	818,2	275200	208000	193	156,1	122	84	59	52	16				3035	505	2318	4"+4"

POWER-LINE DRY COOLERS WH / GH SERIES

POWER-LINE DRY COOLERS WH/GH SERIES

Model Modello Type Modèle	Capacity Potenza Leistung Puissance (kW)		Air flow Portata aria Luftstrom Débit d'air (m³/h)		Portata fluido Fluid flow Flüssigkeitsmenge Débit liquide (m³/h)		Pressure drops Perdite di carico Druckverlust Perte de charge (kPa)		Noise level Livello son. Schallpegel Niveau son. (dB(A) 10m)		Fan-motors Ventilatori Ventilatoren Ventilateurs (400V/3ph/50Hz)				Surface Superficie Kühlfläche Surface (m²)	Tube vol. Vol. int. Rohr-Inhalt Volume int. (dm³)	Weight Peso Gewicht Poid (kg)	Connection Attacchi Anschlüsse Raccords ø (inch)
	Δ	Υ	Δ	Υ	Δ	Υ	Δ	Υ	Δ	Υ	n	rpm	W	A				
WH2190.AN	118,6	103,3	57400	45600	22,6	19,7	71	55	59	55	2	ΔY = 893 / 716	ΔY = 3600 / 2400	ΔY = 7,2 / 4,1	152	39	294	2" 1/2
WH2190.BN	143,7	120,7	51600	40000	27,4	23	47	34	59	55	2				227	53	317	2" 1/2
WH2190.CN	160,1	132,0	46200	35800	30,6	25,2	76	54	59	55	2				303	66	340	2" 1/2
WH2290.AN	216,6	188,7	114800	91200	41,3	36	17	13	62	58	4				303	71	562	3"
WH2290.BN	286,7	240,9	103200	80000	54,7	46	43	31	62	58	4				454	97	609	3"
WH2290.CN	319,6	263,5	92400	71600	61	50,3	69	49	62	58	4				605	123	656	3"
WH2390.AN	353,9	308,2	172200	136800	67,5	58,8	60	47	64	60	6				454	97	841	3"
WH2390.BN	429,6	361,0	154800	120000	82	68,9	41	30	64	60	6				681	151	901	4"
WH2390.CN	461,6	381,0	138600	107400	88,1	72,7	28	20	64	60	6				907	190	971	4"
GH2490.BN	552,4	470,0	206400	160000	105,4	89,7	39	30	65	61	8				1265	231	1293	4"
GH2490.CN	598,8	499,4	184800	143200	114,3	95,3	27	20	65	61	8				1686	297	1418	4"+4"
GH2590.BN	715,1	608,0	258000	200000	136,5	116,1	77	58	65	61	10				1581	280	1589	4"
GH2590.CN	773,7	644,5	231000	179000	147,6	123	53	39	65	61	10				2108	362	1740	4"+4"
GH2690.BN	-	746,0	-	240000	-	142,4	-	99	-	62	12				1897	329	1902	4"
GH2690.CN	948,7	789,5	277200	214800	181	150,7	91	66	66	62	12				2529	427	2083	4"+4"
GH2790.BN	-	884,2	-	280000	-	168,7	-	156	-	62	14				2213	377	2215	4"
GH2790.CN	1123,9	934,5	323400	250600	214,5	178,3	143	104	66	62	14	2951	492	2426	4"+4"			
WH2190.AX	124,8	108,7	61200	48800	23,8	20,7	27	22	59	55	2	ΔY = 893 / 716	ΔY = 3600 / 2400	ΔY = 7,2 / 4,1	177	44	318	2" 1/2
WH2190.BX	162,3	137,6	55600	43800	31	26,3	66	49	59	55	2				265	59	345	2" 1/2
WH2190.CX	176,3	145,4	51000	39600	33,6	27,7	45	32	59	55	2				353	81	371	3"
WH2290.AX	248,8	216,7	122400	97600	47,5	41,4	25	20	62	58	4				353	80	609	3"
WH2290.BX	302,4	256,3	111200	87600	57,7	48,9	17	13	62	58	4				529	126	662	4"
WH2290.CX	352,4	290,6	102000	79200	67,2	55,5	43	31	62	58	4				706	156	715	4"
WH2390.AX	400,6	348,7	183600	146400	76,5	66,6	86	68	64	60	6				794	155	908	3"
WH2390.BX	485,8	411,6	166800	131400	92,7	78,6	59	44	64	60	6				794	171	979	4"
WH2390.CX	528,0	435,4	153000	118800	100,8	83,1	41	29	64	60	6				1058	216	1058	4"
GH2490.BX	628,9	538,9	222400	175200	120	102,9	57	44	65	61	8				1476	263	1412	4"
GH2490.CX	688,3	573,1	204000	158400	131,3	109,4	41	29	65	61	8				1967	340	1555	4"
GH2590.BX	-	693,1	-	219000	-	132,3	-	85	-	61	10				1844	320	1730	4"
GH2590.CX	884,5	735,5	255000	198000	168,8	140,4	79	57	65	61	10				2459	416	1901	4"+4"
GH2690.CX	1080,8	898,0	306000	237600	206,3	171,4	134	97	66	62	12				2951	492	2276	4"+4"



POWER-LINE DRY COOLERS WH/GH SERIES

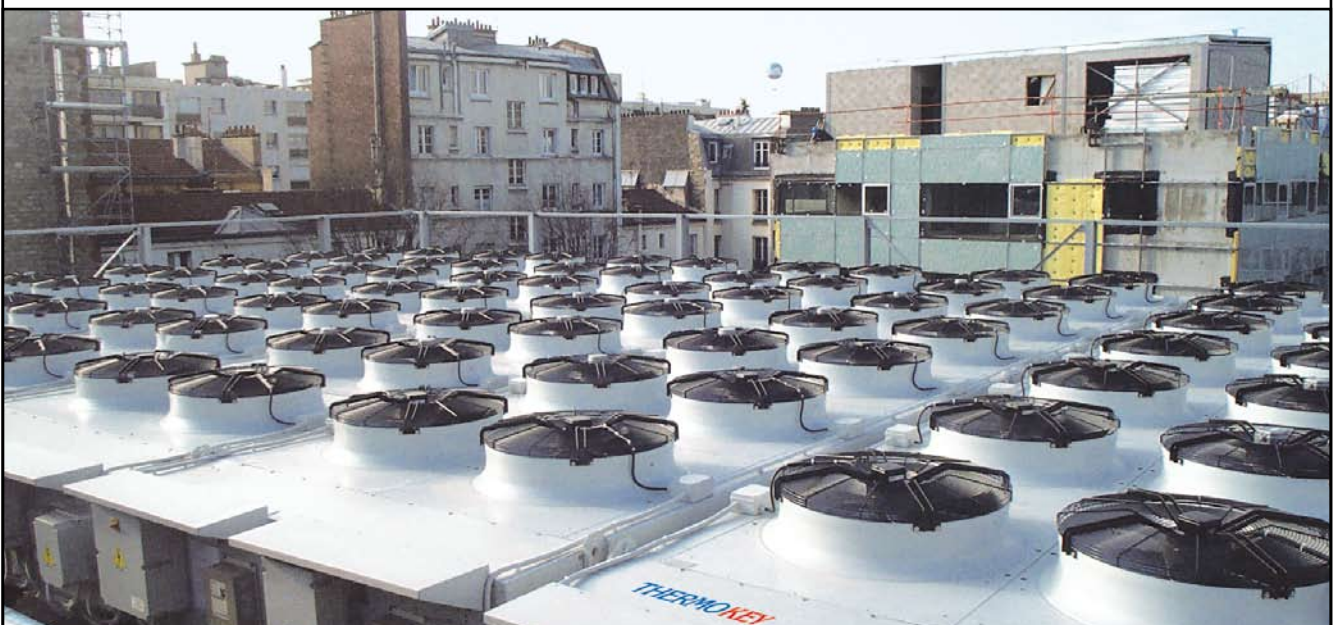
POWER-LINE DRY COOLERS WL/GL SERIES

Model Modello Type Modèle	Capacity Potenza Leistung Puissance (kW)		Air flow Portata aria Luftstrom Débit d'air (m³/h)		Portata fluido Fluid flow Flüssigkeitsmenge Débit liquide (m³/h)		Pressure drops Perdite di carico Druckverlust Perte de charge (kPa)		Noise level Livello son. Schallpegel Niveau son. (dB(A) 10m)		Fan-motors Ventilatori Ventilatoren Ventilateurs (400V/3ph/50Hz)				Surface Superficie Kühlfläche Surface (m²)	Tube vol. Vol. int. Rohr-Inhalt Volume int. (dm³)	Weight Peso Gewicht Poid (kg)	Connection Attacchi Anschlüsse Raccords ø (inch)
	Δ	Υ	Δ	Υ	Δ	Υ	Δ	Υ	Δ	Υ	n	rpm	W	A				
WL1150.A	13,0	10,8	4900	3750	2,5	2,1	25	18	38	32	1	ΔY = 900 / 660	ΔY = 280 / 220	ΔY = 0,67 / 0,38	27	5	48	1"
WL1150.B	15,8	12,3	4550	3300	3	2,3	32	21	38	32	1				41	8	52	1"
WL1150.C	16,5	-	4200	-	3,2	-	21	-	38	-	1				54	10	56	1"
WL1250.A	26,9	22,3	9800	7500	5,1	4,3	43	31	41	35	2				54	10	90	1"
WL1250.B	31,1	24,2	9100	6600	5,9	4,6	22	14	41	35	2				81	16	98	1"1/2
WL1250.C	33,1	-	8200	-	6,3	-	32	-	41	-	2				108	20	106	1"1/2
WL1163.A	28,0	23,8	10400	8250	5,3	4,5	28	21	46	40	1	ΔY = 870 / 670	ΔY = 730 / 460	ΔY = 1,35 / 0,75	58	12	79	1"1/2
WL1163.B	34,3	28,2	9850	7650	6,5	5,4	36	26	46	40	1				87	17	88	1"1/2
WL1163.C	36,9	-	9300	-	7	-	30	-	46	-	1				115	24	96	2"
WL1263.A	56,3	47,9	20800	16500	10,7	9,1	29	22	48	42	2				115	24	151	2"
WL1263.B	66,7	54,8	19700	15300	12,7	10,5	18	13	48	42	2				173	36	168	2"1/2
WL1263.C	74,6	59,5	18600	14200	14,2	11,3	40	27	48	42	2				230	44	185	2"
WL1363.B	104,9	86,2	29550	22950	20	16,4	59	42	50	44	3				259	51	248	2"1/2
WL1363.C	112,1	89,4	27900	21300	21,4	17	42	28	50	44	3				345	66	273	2"1/2
WL1463.B	133,4	109,6	39400	30600	25,5	20,9	18	13	51	45	4				345	69	328	3"
WL1463.C	152,6	121,5	37200	28400	29,1	23,2	95	63	51	45	4				460	86	362	2"1/2
WL1180.A	43,2	35,8	17800	13400	8,3	6,8	30	21	46	38	1	ΔY = 870 / 610	ΔY = 1450 / 810	ΔY = 3,2 / 1,64	76	16	146	1"1/2
WL1180.B	52,1	41,2	16700	12200	9,9	7,9	20	13	46	38	1				113	24	157	2"
WL1180.C	58,5	44,7	15600	11200	11,2	8,5	34	21	46	38	1				151	31	169	2"
WL1280.A	90,2	74,6	35600	26800	17,2	14,2	65	47	49	41	2				151	30	280	2"
WL1280.B	107,8	85,6	33200	24400	20,6	16,3	42	28	49	41	2				226	46	303	2"1/2
WL1280.C	116,8	89,2	31200	22400	22,3	17	30	19	49	41	2				301	59	327	2"1/2
WL1380.B	155,0	123,1	49800	36600	29,6	23,5	18	12	51	43	3				339	69	449	3"
WL1380.C	177,4	135,5	46800	33600	33,8	25,8	41	26	51	43	3				452	88	484	3"
WL1480.B	215,7	171,4	66400	48800	41,2	32,7	41	28	52	44	4				452	88	595	3"
WL1480.C	233,4	178,3	62400	44800	44,5	34	29	18	52	44	4				602	114	642	3"
GL1580.B	264,2	212,2	83000	61000	50,4	40,5	34	23	53	45	5				791	133	813	3"
GL1580.C	286,7	221,2	78000	56000	54,7	42,2	24	15	53	45	5				1054	174	894	3"
GL1680.B	324,9	260,7	99600	73200	62	49,8	58	40	54	46	6				949	158	949	3"
GL1680.C	352,0	271,2	93600	67200	67,1	51,7	40	26	54	46	6				1265	215	1039	4"
GL1780.B	385,6	309,2	116200	85400	73,6	59	92	62	54	46	7				1107	182	1105	3"
GL1780.C	417,2	321,1	109200	78400	79,6	61,2	64	40	54	46	7				1476	248	1210	4"
WL2180.A	82,4	67,7	34800	25800	15,7	12,9	34	24	49	41	2	ΔY = 870 / 610	ΔY = 1450 / 810	ΔY = 3,2 / 1,64	137	32	243	2"
WL2180.B	98,7	76,9	32200	23000	18,8	14,7	22	14	49	41	2				205	49	264	2"1/2
WL2180.C	111,1	84,0	30000	21200	21,2	16	36	22	49	41	2				273	61	285	2"1/2
WL2280.A	163,8	134,6	69600	51600	31,3	25,7	29	20	52	44	4				273	60	463	2"1/2
WL2280.B	205,5	160,2	64400	46000	39,2	30,6	48	31	52	44	4				409	90	505	3"
WL2280.C	221,8	167,7	60000	42400	42,3	32	33	20	52	44	4				545	113	547	3"
WL2380.A	245,7	201,9	104400	77400	46,9	38,6	28	20	54	46	6				409	89	691	3"
WL2380.B	294,9	229,9	96600	69000	56,3	43,9	19	12	54	46	6				613	140	746	4"
WL2380.C	336,8	254,6	90000	63600	64,2	48,5	46	28	54	46	6				817	160	809	3"
WL2480.B	410,5	320,0	128800	92000	78,3	61,1	45	29	55	47	8				817	175	987	4"
WL2480.C	443,0	335,0	120000	84800	84,5	63,9	31	19	55	47	8				1089	221	1071	4"
GL2580.B	500,4	395,2	161000	115000	95,5	75,4	37	25	56	48	10				1423	255	1340	4"
GL2580.C	542,4	414,6	150000	106000	103,5	79,1	26	16	56	48	10				1897	329	1482	4"+4"
GL2680.B	615,4	485,6	193200	138000	117,5	92,7	64	42	56	48	12				1707	299	1581	4"
GL2680.C	666,0	508,4	180000	127200	127	96,9	44	27	56	48	12				2276	388	1744	4"+4"
GL2780.B	730,6	575,9	225400	161000	139,4	109,9	101	66	56	48	14				1992	343	1841	4"
GL2780.C	789,6	602,1	210000	148400	150,6	114,8	69	43	56	48	14				2656	446	2031	4"+4"
GL2880.C	913,2	695,7	240000	169600	174,2	132,7	102	63	57	49	16				3035	505	2318	4"+4"

POWER-LINE DRY COOLERS WL/GL SERIES

POWER-LINE DRY COOLERS WL/GL SERIES

Model Modello Type Modèle	Capacity Potenza Leistung Puissance (kW)		Air flow Portata aria Luftstrom Débit d'air (m³/h)		Portata fluido Fluid flow Flüssigkeitsmenge Débit liquide (m³/h)		Pressure drops Perdite di carico Druckverlust Perte de charge (kPa)		Noise level Livello son. Schallpegel Niveau son. (dB(A) 10m)		Fan-motors Ventilatori Ventilatoren Ventilateurs (400V/3ph/50Hz)				Surface Superficie Kühlfläche Surface (m²)	Tube vol. Vol. int. Rohr-Inhalt Volume int. (dm³)	Weight Peso Gewicht Poid (kg)	Connection Attacchi Anschlüsse Raccords ø (inch)							
	Δ	Υ	Δ	Υ	Δ	Υ	Δ	Υ	Δ	Υ	n	rpm	W	A											
WL2190.AN	108,8	93,4	49600	38800	20,8	17,8	61	46	50	44	2	ΔY = 890 / 686 ΔY = 2450 / 1560 ΔY = 5,2 / 62,9	152	39	294	2" 1/2									
WL2190.BN	130,2	107,5	44600	34000	24,8	20,5	39	28	50	44	2						227	53	317	2" 1/2					
WL2190.CN	144,8	116,1	40400	30400	27,6	22,1	64	43	50	44	2						303	66	340	2" 1/2					
WL2290.AN	198,6	170,5	99200	77600	37,9	32,6	15	11	53	47	4						303	71	562	3"					
WL2290.BN	259,8	214,6	89200	68000	49,6	41	36	26	53	47	4						454	97	609	3"					
WL2290.CN	289,1	231,8	80800	60800	55,2	44,2	58	39	53	47	4						605	123	656	3"					
WL2390.AN	324,4	278,6	148800	116400	61,9	53,2	51	39	55	49	6						454	97	841	3"					
WL2390.BN	389,3	321,5	133800	102000	74,3	61,4	35	25	55	49	6						681	151	901	4"					
WL2390.CN	417,7	335,2	121200	91200	79,7	64	24	16	55	49	6						907	190	971	4"					
GL2490.BN	504,2	421,6	178400	136000	96,2	80,5	34	24	56	50	8						1265	231	1293	4"					
GL2490.CN	544,9	442,0	161600	121600	104	84,4	23	16	56	50	8						1686	297	1418	4"+4"					
GL2590.BN	652,4	545,1	223000	170000	124,5	104	66	48	56	50	10						1581	280	1589	4"					
GL2590.CN	703,8	570,0	202000	152000	134,3	108,8	45	31	56	50	10						2108	362	1740	4"+4"					
GL2690.BN	800,9	668,6	267600	204000	152,9	127,6	113	82	57	51	12						1897	329	1902	4"					
GL2690.CN	862,5	697,8	242400	182400	164,6	133,2	77	53	57	51	12						2529	427	2083	4"+4"					
GL2790.BN	949,6	792,1	312200	238000	181,2	151,2	177	129	57	51	14						2213	377	2215	4"					
GL2790.CN	1021,3	825,6	282800	212800	194,9	157,5	121	83	57	51	14						2951	492	2426	4"+4"					
WL2190.AX	113,0	97,5	52000	41200	21,6	18,6	23	18	50	44	2						ΔY = 890 / 686 ΔY = 2450 / 1560 ΔY = 5,2 / 62,9	177	44	318	2" 1/2				
WL2190.BX	146,7	122,2	48000	37200	28	23,3	55	40	50	44	2											265	59	345	2" 1/2
WL2190.CX	158,2	127,6	44200	33600	30,2	24,4	37	26	50	44	2											353	81	371	3"
WL2290.AX	225,4	194,5	104000	82400	43	37,1	21	16	53	47	4	353	80	609	3"										
WL2290.BX	273,4	227,8	96000	74400	52,2	43,5	15	11	53	47	4	529	126	662	4"										
WL2290.CX	316,3	255,2	88400	67200	60,4	48,7	36	24	53	47	4	706	156	715	4"										
WL2390.AX	362,7	313,0	156000	123600	69,2	59,7	72	56	55	49	6	794	155	908	3"										
WL2390.BX	439,1	365,8	144000	111600	83,8	69,8	50	36	55	49	6	794	171	979	4"										
WL2390.CX	474,0	382,3	132600	100800	90,5	73	34	23	55	49	6	1058	216	1058	4"										
GL2490.BX	572,4	482,1	192000	148800	109,2	92	49	36	56	50	8	1476	263	1412	4"										
GL2490.CX	621,3	506,0	176800	134400	118,6	96,6	34	24	56	50	8	1967	340	1555	4"										
GL2590.BX	736,5	619,8	240000	186000	140,6	118,3	95	70	56	50	10	1844	320	1730	4"										
GL2590.CX	797,9	648,9	221000	168000	152,3	123,8	66	46	56	50	10	2459	416	1901	4"+4"										
GL2690.BX	-	757,5	-	223200	-	144,5	-	119	-	51	12	2213	377	2070	4"										
GL2690.CX	974,5	791,7	265200	201600	186	151	112	77	57	51	12	2951	492	2276	4"+4"										



POWER-LINE DRY COOLERS WL/GL SERIES

POWER-LINE DRY COOLERS WQ / GQ SERIES

Model Modello Type Modèle	Capacity Potenza Leistung Puissance (kW)		Air flow Portata aria Luftstrom Débit d'air (m³/h)		Portata fluido Fluid flow Flüssigkeitsmenge Débit liquide (m³/h)		Pressure drops Perdite di carico Druckverlust Perte de charge (kPa)		Noise level Livello son. Schallpegel Niveau son. (dB(A) 10m)		Fan-motors Ventilatori Ventilatoren Ventilateurs (400V/3ph/50Hz)				Surface Superficie Kühlfläche Surface (m²)	Tube vol. Vol. int. Rohr-Inhalt Volume int. (dm³)	Weight Peso Gewicht Poid (kg)	Connection Attacchi Anschlüsse Raccords ø (inch)
	Δ	Υ	Δ	Υ	Δ	Υ	Δ	Υ	Δ	Υ	n	rpm	W	A				
WQ1150.A	10,1	8,5	3250	2600	1,9	1,6	30	22	33	28	1	ΔY = 660 / 510	ΔY = 110 / 70	ΔY = 0,27 / 0,13	27	5	48	1"
WQ1150.B	11,7	9,3	3050	2300	2,2	1,8	32	21	33	28	1				41	8	52	1"
WQ1250.A	20,1	17,0	6500	5200	3,8	3,3	26	19	36	31	2				54	10	90	1"
WQ1250.B	18,5	14,9	6100	4600	3,5	2,9	12	8	36	31	2				54	11	98	1"1/2
WQ1163.A	22,5	18,2	7300	5500	4,3	3,5	35	24	39	31	1	ΔY = 630 / 470	ΔY = 330 / 190	ΔY = 0,73 / 0,37	58	11	79	1"
WQ1163.B	25,6	20,2	6800	5100	4,9	3,9	22	14	39	31	1				87	17	88	1"1/2
WQ1163.C	26,5	-	6300	-	5,1	-	17	-	39	-	1				115	24	96	2"
WQ1263.A	43,9	35,5	14600	11000	8,4	6,8	19	13	41	33	2				115	24	151	2"
WQ1263.B	52,4	41,3	13600	10200	10	7,9	39	25	41	33	2				173	34	168	2"
WQ1263.C	54,8	-	12600	-	10,5	-	56	-	41	-	2				230	44	185	2"
WQ1363.A	69,1	56,0	21900	16500	13,2	10,7	61	42	43	35	3				173	34	222	2"
WQ1363.B	78,4	61,8	20400	15300	15	11,8	35	23	43	35	3				259	49	248	2"
WQ1363.C	80,6	-	18900	-	15,4	-	23	-	43	-	3				345	66	273	2"1/2
WQ1463.B	106,8	84,2	27200	20400	20,4	16,1	80	52	44	36	4				345	66	328	2"1/2
WQ1463.C	109,6	-	25200	-	20,9	-	53	-	44	-	4	460	86	362	2"1/2			
WQ1180.A	38,8	32,8	15100	11800	7,4	6,3	25	18	39	33	1	ΔY = 665 / 495	ΔY = 980 / 590	ΔY = 2,5 / 1,25	76	16	146	1"1/2
WQ1180.B	47,1	38,4	13800	10600	9	7,3	36	25	39	33	1				113	22	157	1"1/2
WQ1180.C	50,2	-	12900	-	9,6	-	26	-	39	-	1				151	29	169	1"1/2
WQ1280.A	80,9	68,3	30200	23600	15,4	13	54	40	42	36	2				151	30	280	2"
WQ1280.B	94,0	76,7	27600	21200	17,9	14,6	33	23	42	36	2				226	46	303	2"1/2
WQ1280.C	100,3	-	25800	-	19,1	-	23	-	42	-	2				301	59	327	2"1/2
WQ1380.A	116,0	98,0	45300	35400	22,1	18,7	21	16	44	38	3				226	43	414	2"
WQ1380.B	135,2	110,3	41400	31800	25,8	21,1	14	10	44	38	3				339	69	449	3"
WQ1380.C	152,2	-	38700	-	29	-	32	-	44	-	3				452	88	484	3"
WQ1480.B	188,2	153,6	55200	42400	35,9	29,3	33	23	45	39	4				452	88	595	3"
WQ1480.C	200,3	-	51600	-	38,2	-	22	-	45	-	4	602	114	642	3"			
GQ1580.B	232,1	191,1	69000	53000	44,3	36,5	27	19	46	40	5	791	133	813	3"			
GQ1580.C	247,6	-	64500	-	47,2	-	18	-	46	-	5	1054	174	894	3"			
GQ1680.B	285,2	234,6	82800	63600	54,4	44,8	46	33	47	41	6	949	158	949	3"			
GQ1680.C	303,7	-	77400	-	57,9	-	31	-	47	-	6	1265	215	1039	4"			
GQ1780.B	338,4	278,1	96600	74200	64,6	53,1	73	52	47	41	7	1107	182	1105	3"			
GQ1780.C	359,8	-	90300	-	68,6	-	49	-	47	-	7	1476	248	1210	4"			
WQ2180.A	73,6	62,2	29200	22800	14	11,9	28	21	42	36	2	ΔY = 665 / 495	ΔY = 980 / 590	ΔY = 2,5 / 1,25	137	32	243	2"
WQ2180.B	89,7	72,2	26600	20000	17,1	13,8	44	30	42	36	2				205	44	264	2"
WQ2180.C	94,9	-	24600	-	18,1	-	28	-	42	-	2				273	61	285	2"1/2
WQ2280.A	146,2	123,7	58400	45600	27,9	23,6	24	18	45	39	4				273	60	463	2"1/2
WQ2280.B	178,7	143,8	53200	40000	34,1	27,4	37	26	45	39	4				409	90	505	3"
WQ2280.C	189,4	-	49200	-	36,1	-	25	-	45	-	4				545	113	547	3"
WQ2380.A	219,3	185,5	87600	68400	41,9	35,4	23	17	47	41	6				409	89	691	3"
WQ2380.B	256,5	206,3	79800	60000	49	39,4	15	10	47	41	6				613	140	746	4"
WQ2380.C	287,6	-	73800	-	54,9	-	35	-	47	-	6				817	160	809	3"
WQ2480.B	357,0	287,2	106400	80000	68,1	54,8	35	24	48	42	8				817	175	987	4"
WQ2480.C	378,3	-	98400	-	72,2	-	24	-	48	-	8	1089	221	1071	4"			
GQ2580.B	438,6	356,4	133000	100000	83,7	68	29	20	49	43	10	1423	255	1340	4"			
GQ2580.C	466,2	-	123000	-	88,9	-	20	-	49	-	10	1897	329	1482	4"+4"			
GQ2680.B	539,1	437,7	159600	120000	102,9	83,6	51	35	49	43	12	1707	299	1581	4"			
GQ2680.C	572,1	-	147600	-	109,1	-	34	-	49	-	12	2276	388	1744	4"+4"			
GQ2780.B	639,7	518,9	186200	140000	122,1	99	80	55	49	43	14	1992	343	1841	4"			
GQ2780.C	677,8	-	172200	-	129,3	-	53	-	49	-	14	2656	446	2031	4"+4"			
GQ2880.C	783,4	613,8	196800	145600	149,4	117	78	51	50	44	16	3035	505	2318	4"+4"			

POWER-LINE DRY COOLERS WQ / GQ SERIES

POWER-LINE DRY COOLERS WQ / GQ SERIES

Model Modello Type Modèle	Capacity Potenza Leistung Puissance (kW)		Air flow Portata aria Luftstrom Débit d'air (m³/h)		Portata fluido Fluid flow Flüssigkeitsmenge Débit liquide (m³/h)		Pressure drops Perdite di carico Druckverlust Perte de charge (kPa)		Noise level Livello son. Schallpegel Niveau son. (dB(A) 10m)		Fan-motors Ventilatori Ventilatoren Ventilateurs (400V/3ph/50Hz)				Surface Superficie Kühlfläche Surface (m²)	Tube vol. Vol. int. Rohr-Inhalt Volume int. (dm³)	Weight Peso Gewicht Poid (kg)	Connection Attacchi Anschlüsse Raccords ø (inch)			
	Δ	Υ	Δ	Υ	Δ	Υ	Δ	Υ	Δ	Υ	n	rpm	W	A							
WQ2190.AN	88,7	73,1	35800	26800	16,9	14	42	30	43	36	2	ΔY = 665 / 495	ΔY = 1100 / 680	ΔY = 2,7 / 1,36	152	39	294	2" 1/2			
WQ2190.BN	102,9	81,8	32000	23600	19,6	15,6	26	17	43	36	2				227	53	317	2" 1/2			
WQ2190.CN	111,8	85,7	29000	21000	21,3	16,3	40	25	43	36	2				303	66	340	2" 1/2			
WQ2290.AN	176,4	145,5	71600	53600	33,7	27,8	36	26	46	39	4				303	65	562	2" 1/2			
WQ2290.BN	205,3	163,2	64000	47200	39,2	31,2	24	16	46	39	4				454	97	609	3"			
WQ2290.CN	223,2	171,2	58000	42000	42,6	32,6	37	23	46	39	4				605	123	656	3"			
WQ2390.AN	264,6	218,2	107400	80400	50,5	41,7	36	25	48	41	6				454	97	841	3"			
WQ2390.BN	307,6	244,6	96000	70800	58,7	46,7	23	15	48	41	6				681	151	901	4"			
WQ2390.CN	322,7	-	87000	-	61,6	-	15	-	48	-	6				907	190	971	4"			
GQ2490.BN	404,5	325,4	128000	94400	77,2	62,1	23	16	49	42	8				1265	231	1293	4"			
GQ2490.CN	426,3	-	116000	-	81,4	-	15	-	49	-	8				1686	297	1418	4"+4"			
GQ2590.BN	522,7	420,0	160000	118000	99,8	80,2	44	30	49	42	10				1581	280	1589	4"			
GQ2590.CN	549,7	-	145000	-	104,9	-	29	-	49	-	10				2108	362	1740	4"+4"			
GQ2690.BN	641,0	514,6	192000	141600	122,3	98,2	76	52	50	43	12				1897	329	1902	4"			
GQ2690.CN	672,9	-	174000	-	128,3	-	50	-	50	-	12				2529	427	2083	4"+4"			
GQ2790.BN	759,4	609,1	224000	165200	144,9	116,3	119	81	50	43	14				2213	377	2215	4"			
GQ2790.CN	796,0	-	203000	-	151,8	-	78	-	50	-	14				2951	492	2426	4"+4"			
WQ2190.AX	91,9	77,0	37600	29000	17,5	14,7	16	12	43	36	2				ΔY = 665 / 495	ΔY = 1100 / 680	ΔY = 2,7 / 1,36	177	44	318	2" 1/2
WQ2190.BX	118,3	92,6	35600	25800	22,6	17,7	38	25	43	36	2							265	59	345	2" 1/2
WQ2190.CX	125,1	96,7	31600	23200	23,9	18,4	56	36	43	36	2							353	75	371	2" 1/2
WQ2290.AX	183,2	153,5	75200	58000	35	29,3	15	11	46	39	4	353	80	609				3"			
WQ2290.BX	236,3	184,9	71200	51600	45,1	35,3	35	23	46	39	4	529	110	662				3"			
WQ2290.CX	249,9	193,3	63200	46400	47,7	36,8	52	33	46	39	4	706	141	715				3"			
WQ2390.AX	294,7	247,2	112800	87000	56,2	47,2	50	37	48	41	6	529	110	908				3"			
WQ2390.BX	354,1	277,2	106800	77400	67,6	52,9	34	22	48	41	6	794	171	979				4"			
WQ2390.CX	363,9	281,6	94800	69600	69,4	53,7	21	14	48	41	6	1058	216	1058				4"			
GQ2490.BX	456,4	370,1	137600	103200	87,1	70,6	33	23	49	42	8	1476	263	1412				4"			
GQ2490.CX	482,4	376,4	126400	92800	92	71,8	22	14	49	42	8	1967	340	1555				4"			
GQ2590.BX	586,5	475,0	172000	129000	111,9	90,7	63	44	49	42	10	1844	320	1730				4"			
GQ2590.CX	618,5	482,0	158000	116000	118	91,9	42	27	49	42	10	2459	416	1901				4"+4"			
GQ2690.BX	716,7	579,9	206400	154800	136,8	110,6	108	74	50	43	12	2213	377	2070				4"			
GQ2690.CX	754,5	587,2	189600	139200	143,9	112	71	46	50	43	12	2951	492	2276				4"+4"			



POWER-LINE DRY COOLERS WQ / GQ SERIES

POWER-LINE DRY COOLERS WR/GR SERIES

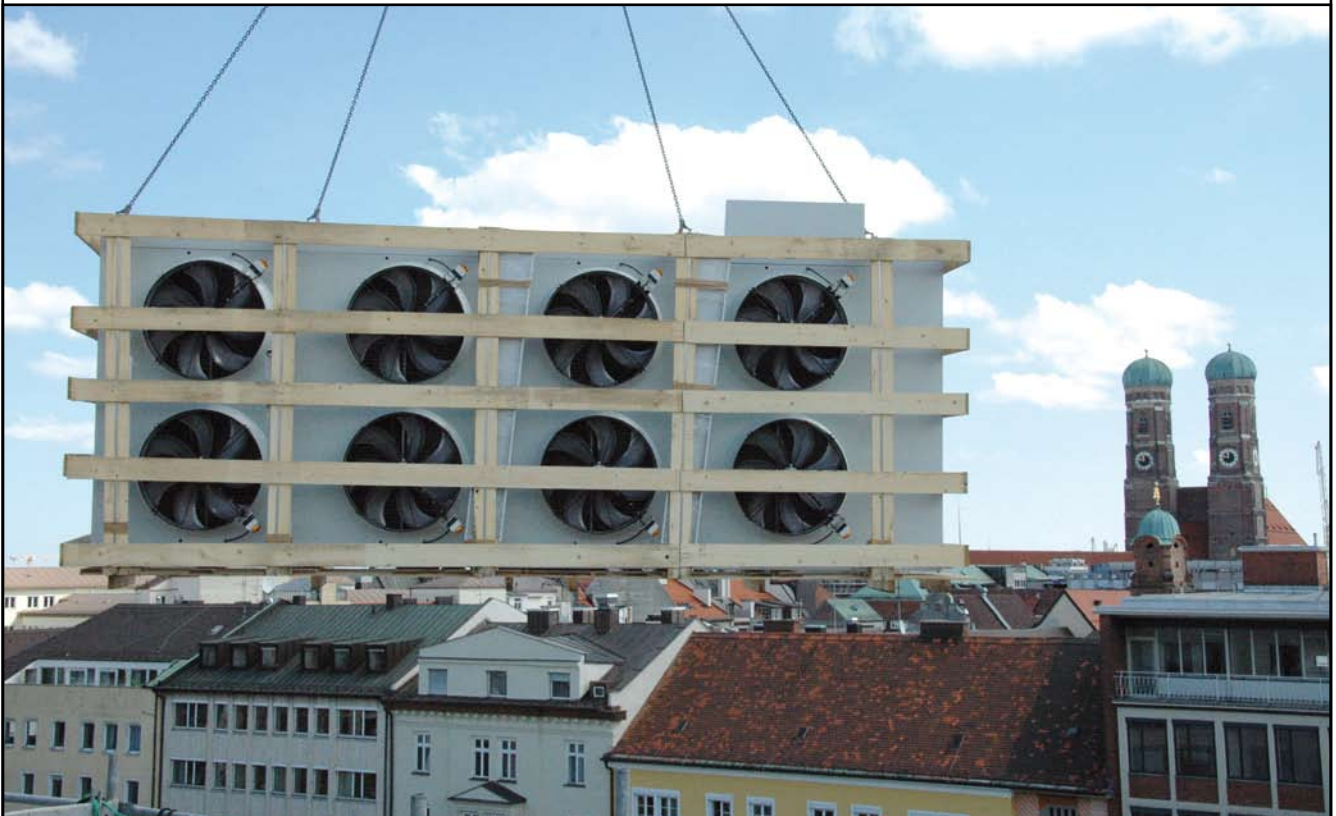
Model Modello Type Modèle	Capacity Potenza Leistung Puissance (kW)		Air flow Portata aria Luftstrom Débit d'air (m³/h)		Portata fluido Fluid flow Flüssigkeitsmenge Débit liquide (m³/h)		Pressure drops Perdite di carico Druckverlust Perte de charge (kPa)		Noise level Livello son. Schallpegel Niveau son. (dB(A) 10m)		Fan-motors Ventilatori Ventilatoren Ventilateurs (400V/3ph/50Hz)				Surface Superficie Kühlfläche Surface (m²)	Tube vol. Vol. int. Rohr-Inhalt Volume int. (dm³)	Weight Peso Gewicht Poid (kg)	Connection Attacchi Anschlüsse Raccords ø (inch)							
	Δ	Υ	Δ	Υ	Δ	Υ	Δ	Υ	Δ	Υ	n	rpm	W	A											
WR1163.A	15,8	11,9	4550	3200	3	2,3	19	11	30	22	1	ΔY = 400 / 290	rpm	W	A	ΔY = 0,41 / 0,16	58	11	79	1"					
WR1163.B	17,8	13,0	4200	2950	3,4	2,5	35	20	30	22	1						87	16	88	1"					
WR1263.A	32,2	24,3	9100	6400	6,1	4,6	31	19	32	24	2						115	22	151	1"1/2					
WR1263.B	35,6	26,1	8400	5900	6,8	5	38	22	32	24	2						173	34	168	2"					
WR1363.A	48,4	36,5	13650	9600	9,2	7	32	20	34	26	3						173	34	222	2"					
WR1363.B	53,9	39,5	12600	8850	10,3	7,5	59	34	34	26	3						259	49	248	2"					
WR1463.A	66,0	49,7	18200	12800	12,6	9,5	73	45	35	27	4						230	44	294	2"					
WR1463.B	71,3	52,3	16800	11800	13,6	10	39	23	35	27	4						345	66	328	2"1/2					
WR1180.A	29,6	24,5	9700	7500	5,7	4,7	30	22	28	23	1	ΔY = 440 / 340	rpm	W	A	ΔY = 1,2 / 0,48	76	16	146	1"1/2					
WR1180.B	33,7	26,1	9000	6600	6,4	5	20	13	28	23	1						113	22	157	1"1/2					
WR1280.A	59,4	49,1	19400	15000	11,3	9,4	31	22	31	26	2						151	30	280	2"					
WR1280.B	70,1	54,9	18000	13400	13,4	10,5	63	41	31	26	2						226	44	303	2"					
WR1380.A	85,1	70,3	29100	22500	16,2	13,4	12	9	33	28	3						226	43	414	2"					
WR1380.B	105,0	78,1	27000	18900	20	14,9	58	35	33	28	3						339	65	449	2"1/2					
WR1480.A	118,7	98,1	38800	30000	22,7	18,7	30	21	34	29	4						301	59	595	2"1/2					
WR1480.B	134,8	105,7	36000	26800	25,7	20,1	18	12	34	29	4						452	88	642	3"					
GR1580.A	148,6	123,9	48500	37500	28,4	23,7	25	18	35	30	5						527	89	733	2"1/2					
GR1580.B	168,4	132,9	45000	33500	32,1	25,3	15	10	35	30	5						791	133	813	3"					
GR1680.A	182,8	152,3	58200	45000	34,9	29,1	43	31	36	31	6						633	105	949	2"1/2					
GR1680.B	206,8	163,0	54000	40200	39,4	31,1	26	17	36	31	6						949	158	1039	3"					
GR1780.B	245,0	193,0	63000	46900	46,7	36,8	41	27	36	31	7						1107	182	1210	3"					
WR2180.A	54,3	45,1	18800	14600	10,4	8,6	16	12	31	26	2						ΔY = 445 / 340	rpm	W	A	ΔY = 1,2 / 0,48	137	32	243	2"
WR2180.B	64,0	50,3	17200	12800	12,2	9,6	24	16	31	26	2											205	49	264	2"1/2
WR2280.A	113,0	93,9	37600	29200	21,6	17,9	34	25	34	29	4											273	60	463	2"1/2
WR2280.B	132,6	104,0	34400	25600	25,3	19,8	68	45	34	29	4	409	84	505	2"1/2										
WR2380.A	171,7	142,7	56400	43800	32,8	27,2	46	33	36	31	6	409	89	691	3"										
WR2380.B	198,7	156,0	51600	38400	37,9	29,7	66	43	36	31	6	613	124	746	3"										
WR2480.A	225,7	187,6	75200	58400	43,1	35,8	32	23	37	32	8	545	112	987	3"										
WR2480.B	254,9	200,1	68800	51200	48,6	38,1	20	13	37	32	8	817	175	1071	4"										
GR2580.A	258,9	219,0	93000	73000	49,4	41,8	93	70	38	33	10	949	166	1212	3"										
GR2580.B	317,7	251,2	86000	64000	60,6	47,9	17	11	38	33	10	1423	255	1340	4"										
GR2680.A	318,2	267,1	112800	87600	60,7	51	160	118	38	33	12	1138	195	1581	3"										
GR2680.B	390,0	308,1	103200	76800	74,4	58,7	29	19	38	33	12	1707	299	1744	4"										
GR2780.B	462,2	364,9	120400	89600	88,2	69,6	45	30	38	33	14	1992	343	2031	4"										
GR2880.B	501,0	397,7	137600	102400	95,6	75,9	232	154	39	34	16	2276	387	2318	4"										



POWER-LINE DRY COOLERS WR/GR SERIES

POWER-LINE DRY COOLERS WR/GR SERIES

Model Modello Type Modèle	Capacity Potenza Leistung Puissance (kW)		Air flow Portata aria Luftstrom Débit d'air (m³/h)		Portata fluido Fluid flow Flüssigkeitsmenge Débit liquide (m³/h)		Pressure drops Perdite di carico Druckverlust Perte de charge (kPa)		Noise level Livello son. Schallpegel Niveau son. (dB(A) 10m)		Fan-motors Ventilatori Ventilatoren Ventilateurs (400V/3ph/50Hz)				Surface Superficie Kühlfläche Surface (m²)	Tube vol. Vol. int. Rohr-Inhalt Volume int. (dm³)	Weight Peso Gewicht Poid (kg)	Connection Attacchi Anschlüsse Raccords ø (inch)			
	Δ	Υ	Δ	Υ	Δ	Υ	Δ	Υ	Δ	Υ	n	rpm	W	A							
WR2190.AN	66,5	48,4	22200	14400	12,7	9,2	55	31	33	26	2	ΔΥ = 425 / 315	ΔΥ = 420 / 220	ΔΥ = 1,15 / 0,5	152	34	294	2"			
WR2190.BN	74,7	56,7	19600	14000	14,3	10,8	60	37	33	26	2				227	53	317	2" 1/2			
WR2290.AN	127,6	92,7	44400	28800	24,3	17,7	20	12	36	29	4				303	65	562	2" 1/2			
WR2290.BN	146,4	111,2	39200	28000	27,9	21,2	29	18	36	29	4				454	91	609	2" 1/2			
WR2390.AN	191,4	139,1	66600	43200	36,5	26,6	20	12	38	31	6				454	97	841	3"			
WR2390.BN	222,0	168,6	58800	42000	42,3	32,1	40	24	38	31	6				681	136	901	3"			
GR2490.AN	255,6	207,4	88800	65600	48,8	39,6	21	14	39	32	8				843	150	1179	3"			
GR2490.BN	298,0	227,8	78400	56000	56,8	43,4	41	26	39	32	8				1265	216	1293	3"			
GR2590.AN	330,7	244,0	111000	72000	63,1	46,6	41	24	39	32	10				1054	182	1447	3"			
GR2590.BN	364,9	279,2	98000	70000	69,6	53,3	24	15	39	32	10				1581	280	1589	4"			
GR2690.AN	405,8	299,1	133200	86400	77,4	57,1	69	41	40	33	12				1265	215	1732	3"			
GR2690.BN	446,8	341,5	117600	84000	85,2	65,1	40	25	40	33	12				1897	329	1902	4"			
GR2790.AN	480,9	354,1	155400	100800	91,8	67,6	109	64	40	33	14				1476	248	2016	3"			
GR2790.BN	528,6	403,7	137200	98000	100,8	77	63	39	40	33	14				2213	377	2215	4"			
WR2190.AX	72,4	53,0	24000	15800	13,8	10,1	34	20	33	26	2				ΔΥ = 425 / 315	ΔΥ = 420 / 220	ΔΥ = 1,15 / 0,5	177	39	318	2"
WR2190.BX	81,7	62,8	21200	15400	15,6	12	46	29	33	26	2							265	59	345	2" 1/2
WR2290.AX	144,5	105,9	48000	31600	27,6	20,2	31	18	36	29	4	353	74	609				2" 1/2			
WR2290.BX	163,0	125,2	42400	30800	31,1	23,9	41	25	36	29	4	529	110	662				3"			
WR2390.AX	216,3	158,5	72000	47400	41,3	30,3	29	17	38	31	6	529	110	899				3"			
WR2390.BX	246,8	189,5	63600	46200	47,1	36,1	56	35	38	31	6	794	155	979				3"			
GR2490.AX	290,4	213,6	96000	62400	55,4	40,8	30	18	39	32	8	984	187	1279				4"			
GR2490.BX	318,3	246,2	84800	61600	60,7	47	17	11	39	32	8	1476	263	1412				4"			
GR2590.AX	373,5	274,4	120000	78000	71,3	52,4	58	34	39	32	10	1230	225	1565				4"			
GR2590.BX	408,3	315,5	106000	77000	77,9	60,2	33	21	39	32	10	1844	320	1730				4"			
GR2690.AX	456,6	335,1	144000	93600	87,1	64	100	58	40	33	12	1476	263	1871				4"			
GR2690.BX	498,2	384,5	127200	92400	95	73,3	57	36	40	33	12	2213	377	2070				4"			



POWER-LINE DRY COOLERS WR/GR SERIES

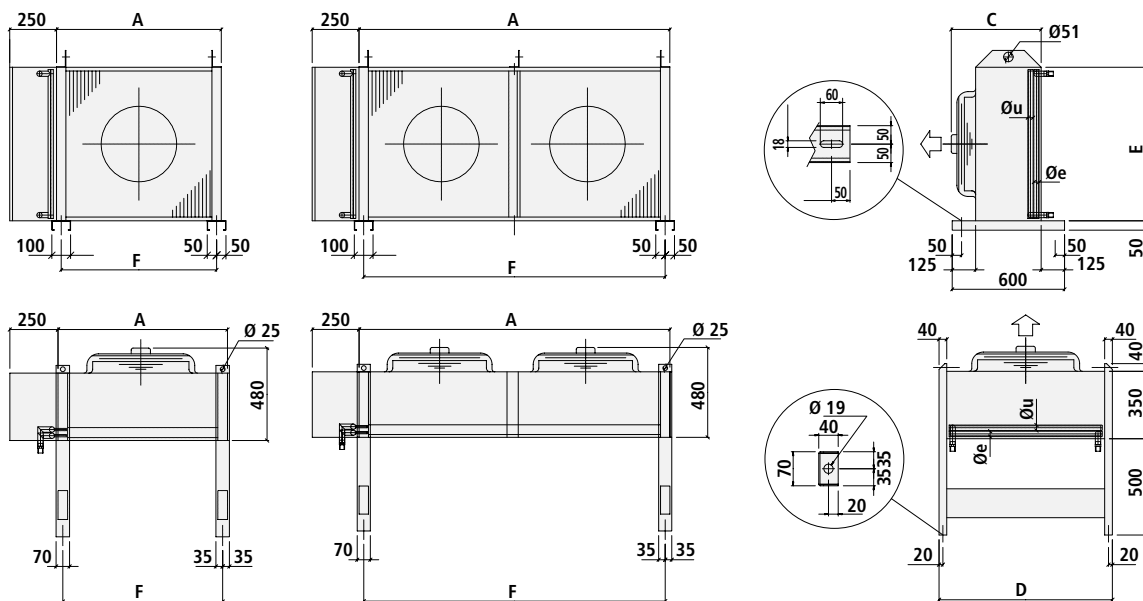
MOD.

1150

1163

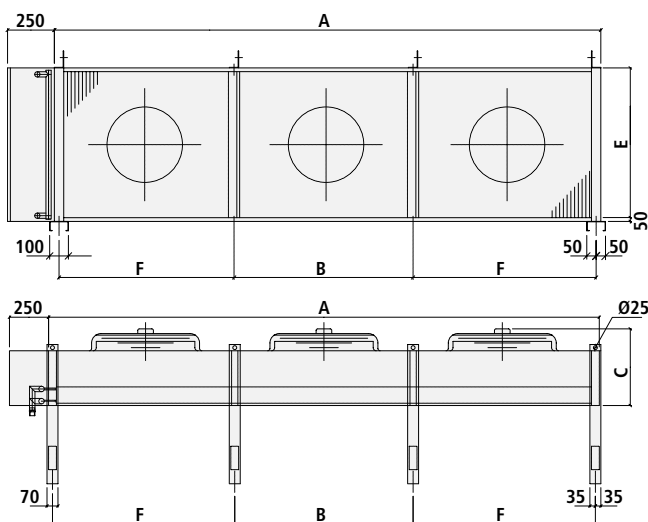
1250

1263



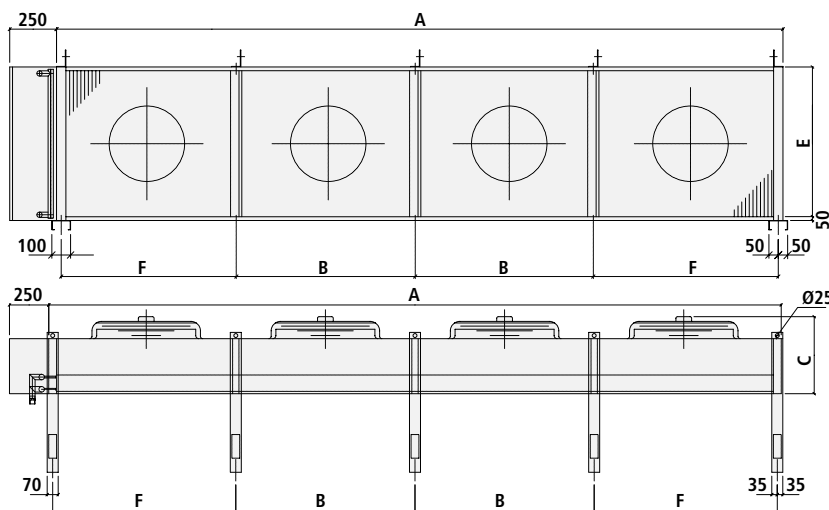
MOD.

1363



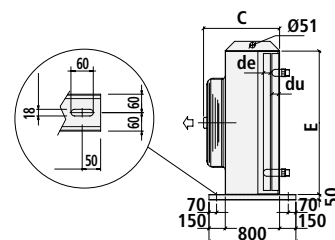
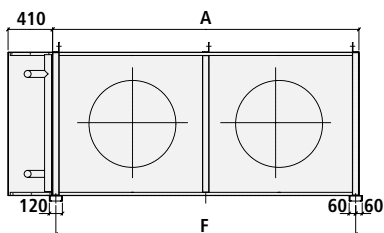
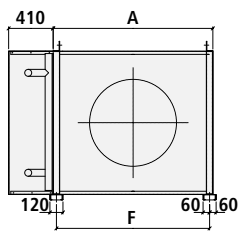
MOD.

1463



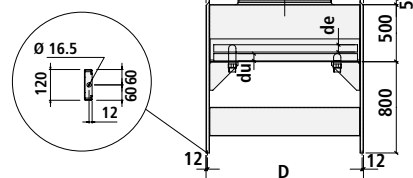
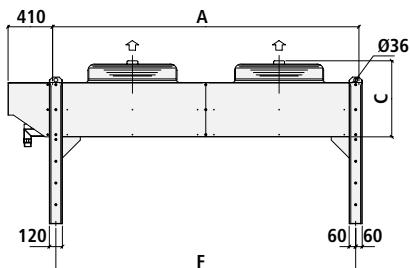
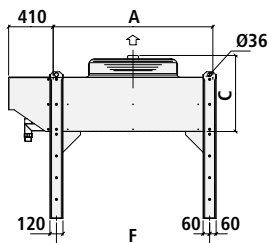
Model - Modello - Type - Modèle	N° Feets - N° Piedi - N° Fusse - N°FR	A [mm]	B [mm]	C [mm]	D [mm]	E [mm]	F [mm]
1150	4	880	-	480	900	820	830
1250	4	1660	-	480	900	820	1610
1163	4	1240	-	480	1260	1180	1190
1263	4	2380	-	480	1260	1180	2330
1363	8	3520	1140	480	1260	1180	1165
1463	10	4660	1140	480	1260	1180	1165

MOD.

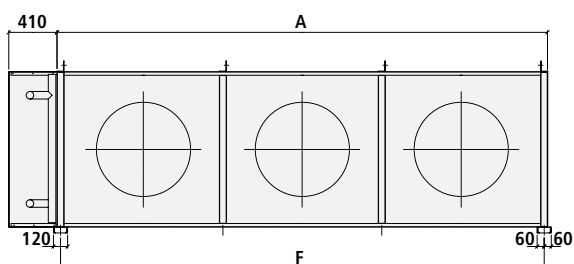


1180

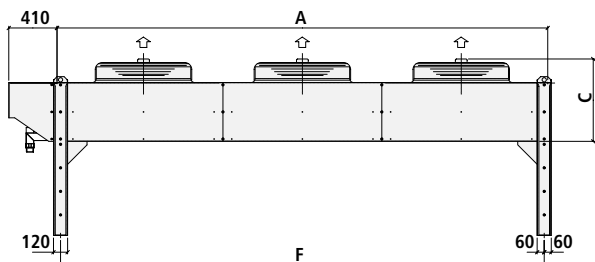
1280



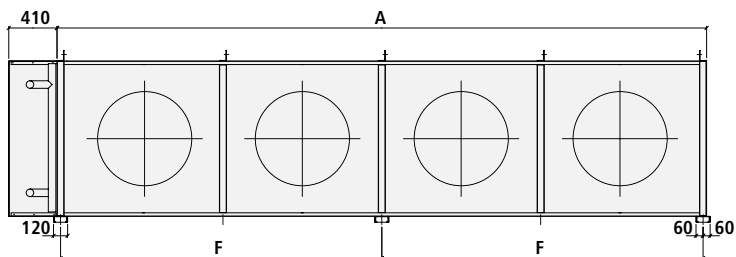
MOD.



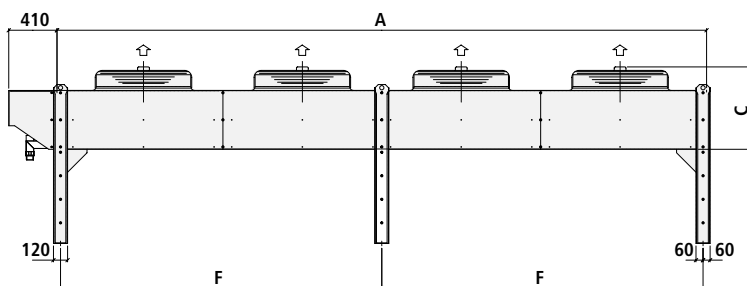
1380



MOD.

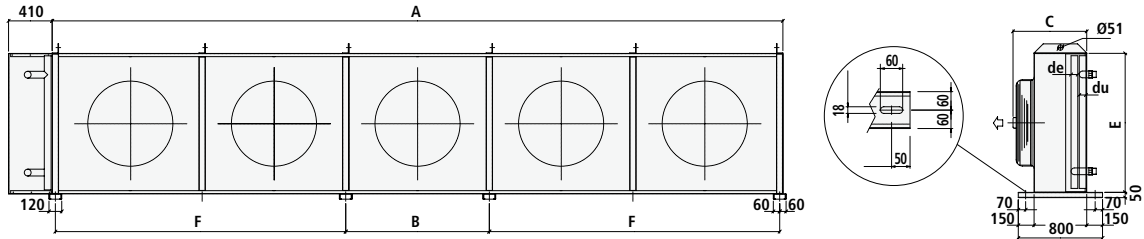


1480

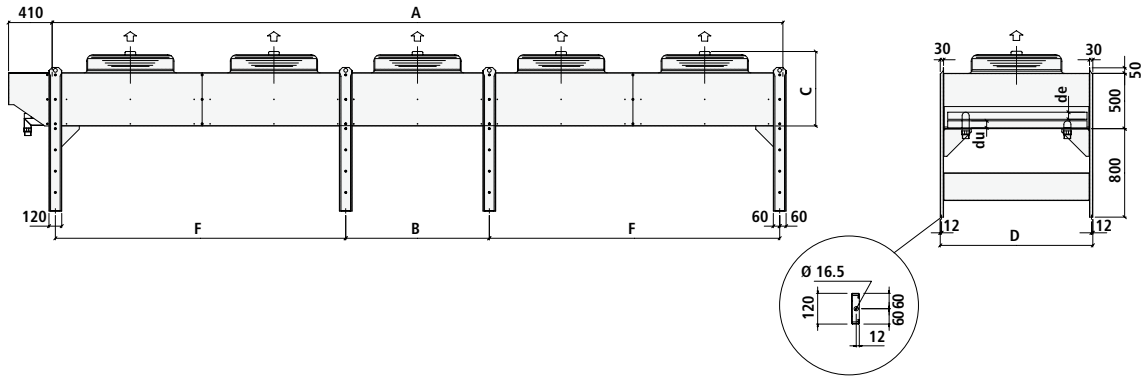


Model - Modello - Type - Modèle	N° Feet - N° Piedi - N° Fusse - N°FR	A [mm]	B [mm]	C [mm]	D [mm]	E [mm]	F [mm]
1180	4	1470	-	765	1380	1320	1410
1280	4	2820	-	765	1380	1320	2760
1380	4	4170	-	765	1380	1320	4110
1480	6	5520	-	765	1380	1320	2730

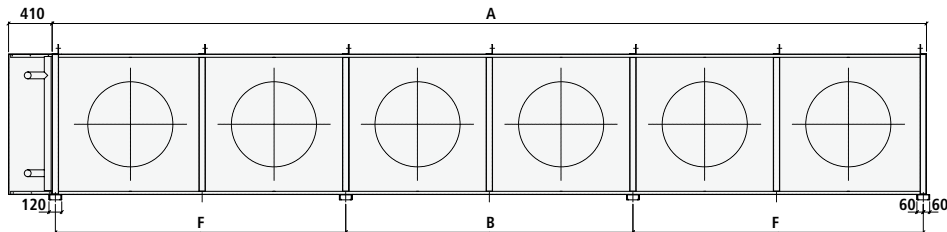
MOD.



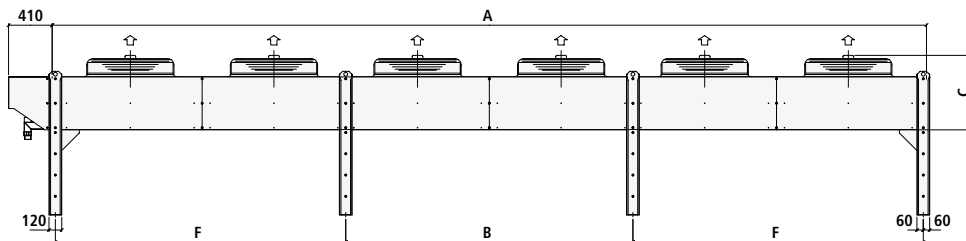
1580



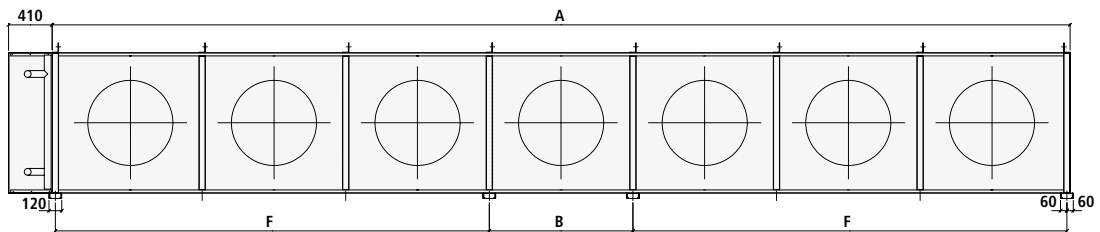
MOD.



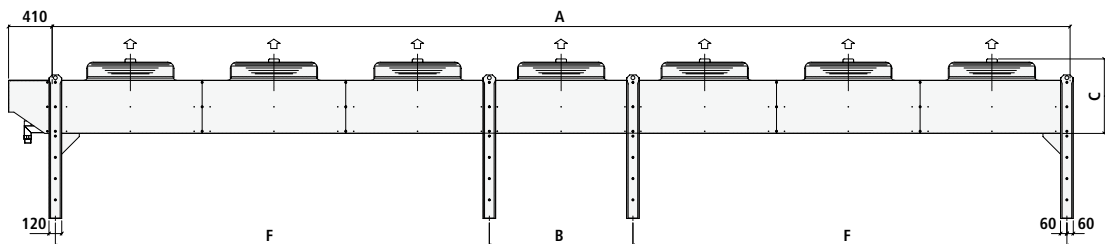
1680



MOD.

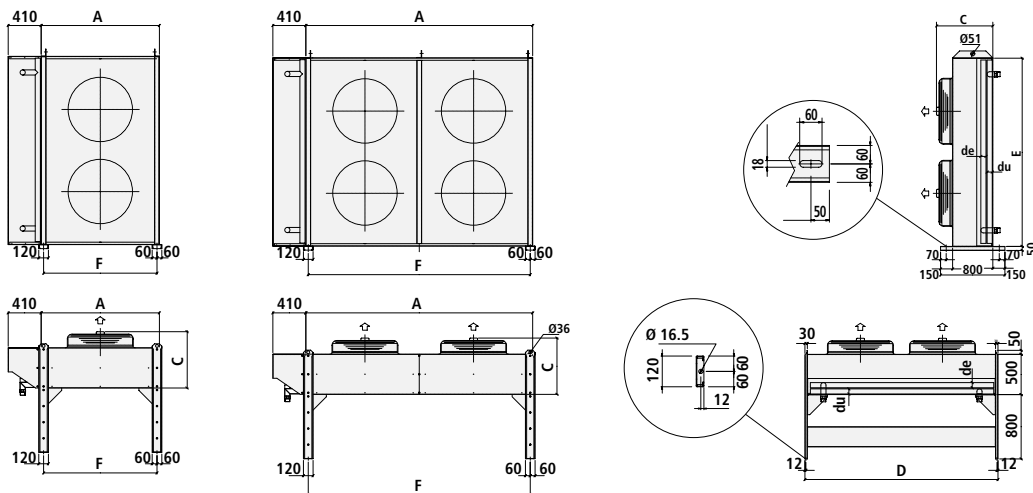


1780

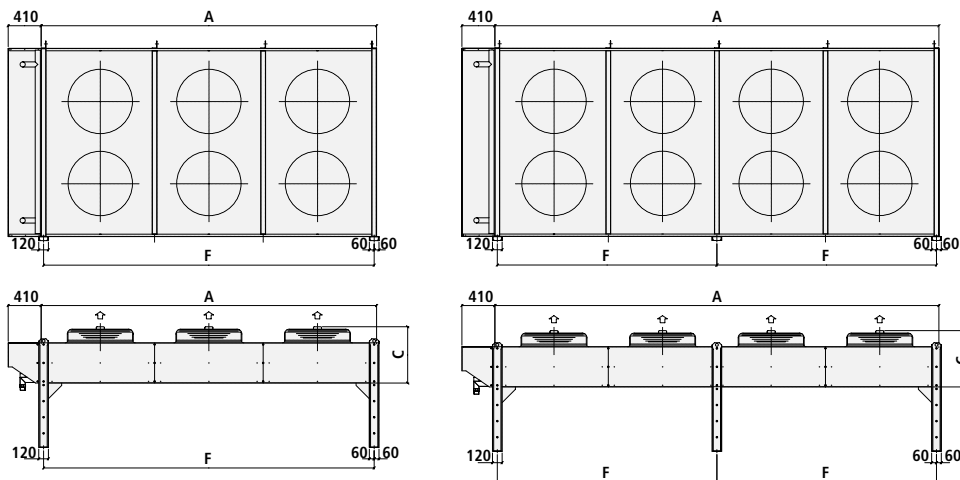


Model - Modello - Type - Modèle	N° Feets - N° Piedi - N° Fusse - N°FR	A [mm]	B [mm]	C [mm]	D [mm]	E [mm]	F [mm]
1580	8	6870	1350	765	1380	1320	2730
1680	8	8220	2700	765	1380	1320	2730
1780	8	9570	1350	765	1380	1320	4080

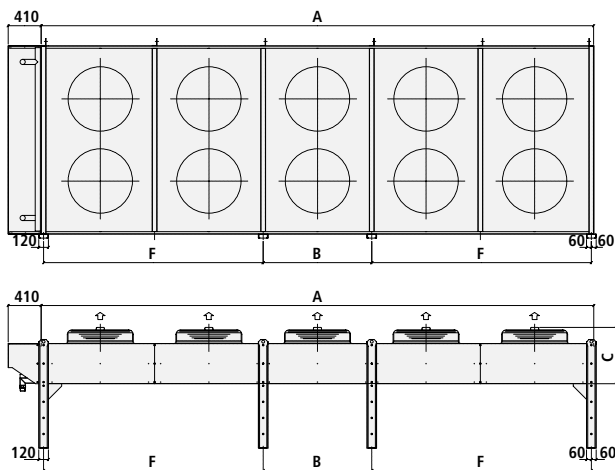
MOD.



MOD.

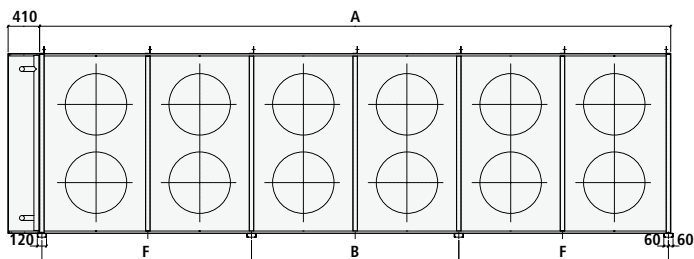


MOD.



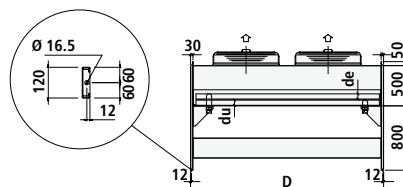
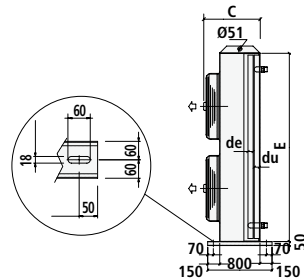
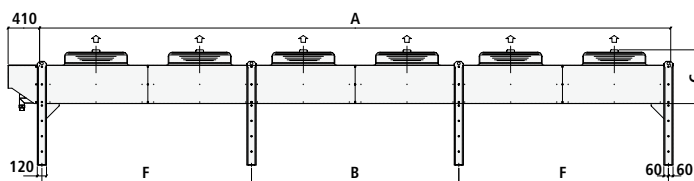
Model - Modello - Type - Modèle	N° Feets - N° Piedi - N° Fusse - N°FR	A [mm]	B [mm]	C [mm]	D [mm]	E [mm]	F [mm]
2180	4	1470	-	765	2400	2340	1410
2190_N	4	1620	-	765	2400	2340	1560
2190_X	4	1870	-	765	2400	2340	1810
2280	4	2820	-	765	2400	2340	2760
2290_N	4	3120	-	765	2400	2340	3060
2290_X	4	3620	-	765	2400	2340	3560
2380	4	4170	-	765	2400	2340	4110
2390_N	4	4620	-	765	2400	2340	4560
2390_X	4	5370	-	765	2400	2340	5310
2480	6	5520	-	765	2400	2340	2730
2490_N	6	6120	-	765	2400	2340	3030
2490_X	6	7120	-	765	2400	2340	3530
2580	8	6870	1350	765	2400	2340	2730
2590_N	8	7620	1500	765	2400	2340	3030
2590_X	8	8870	1750	765	2400	2340	3530

MOD.

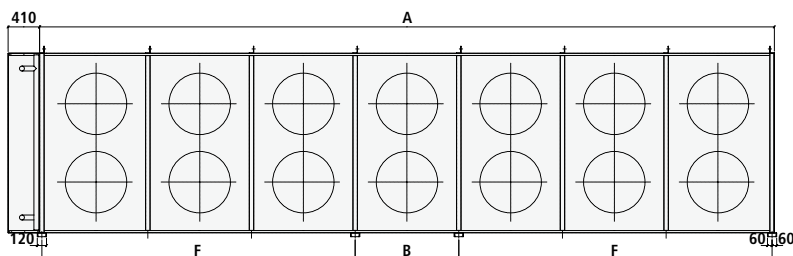


2680

2690

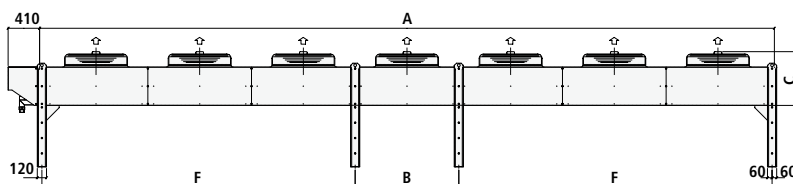


MOD.

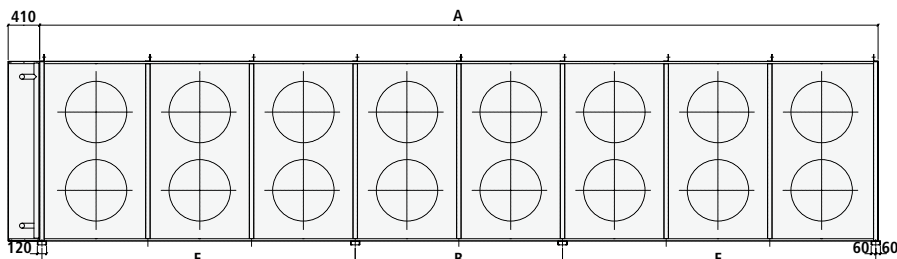


2780

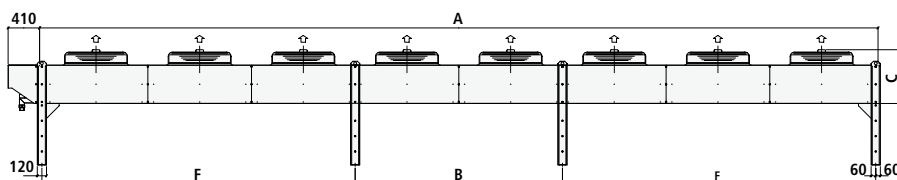
2790



MOD.

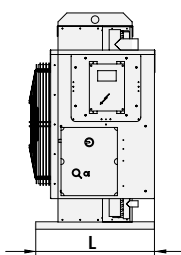
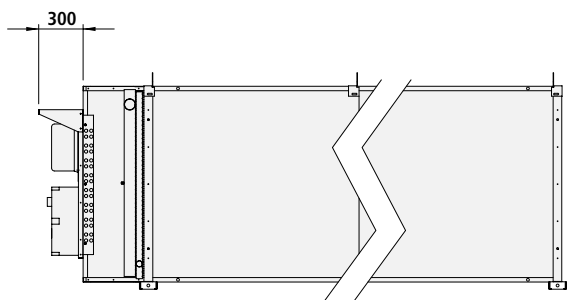


2880

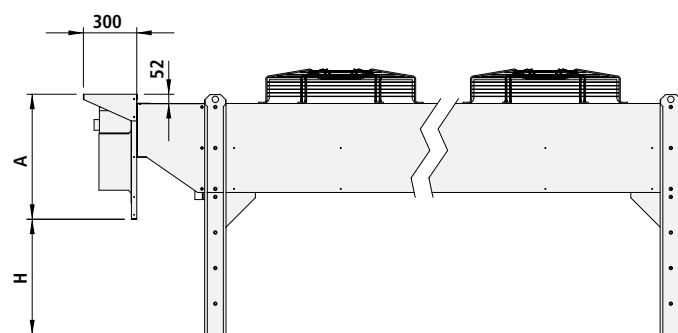
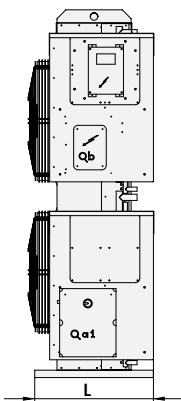
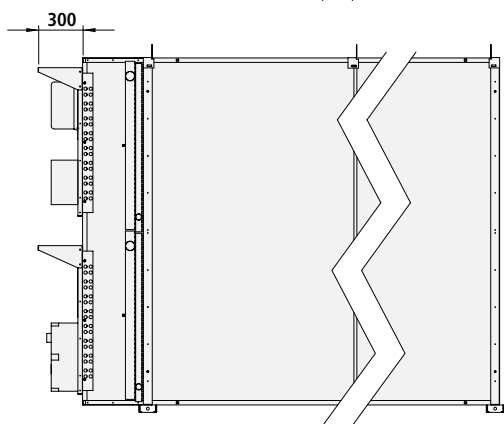


Model - Modello - Type - Modèle	N° Feets - N° Piedi - N° Fusse - N°FR	A [mm]	B [mm]	C [mm]	D [mm]	E [mm]	F [mm]
2680_	8	8220	2700	765	2400	2340	2730
2690_N	8	9120	3000	765	2400	2340	3030
2690_X	8	10620	3500	765	2400	2340	3530
2780_	8	9570	1350	765	2400	2340	4080
2790_N	8	10620	1500	765	2400	2340	4530
2880_	8	10920	2700	765	2400	2340	4080

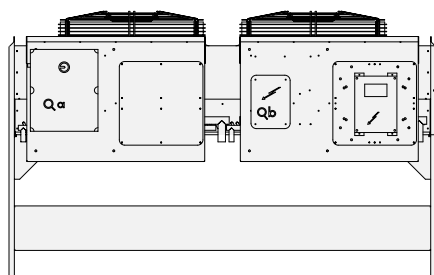
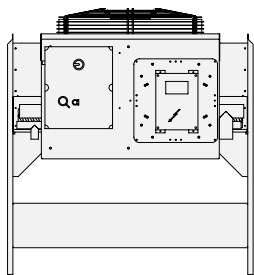
CE electrical panel - Quadro elettrico CE - Coffret électrique CE - CE Schaltschrank



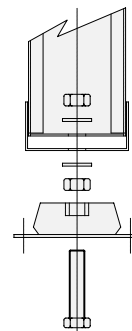
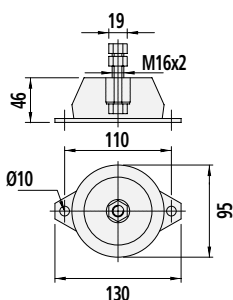
Fan diameter Diametro ventilaotori Lüfter Durchmesser Diametre des ventilateurs	L (mm)
Ø 500	645
Ø 630	776
Ø 800	801
Ø 900	801



Fan diameter Diametro ventilaotori Lüfter Durchmesser Diametre des ventilateurs	H (mm)	A (mm)
Ø 500	330	572
Ø 630	199	703
Ø 800	649	703
Ø 900	649	703



Shock absorbers - Ammortizzatori - Schwingmetallfüße - Amortisseurs



SOUND LEVEL LIVELLI SONORI

The sound levels refer to:

- Lw sound power levels spectrum in octave band are reported in table 1. For models with more than one fan motor add the values of table 1 to the values of table 2.

I livelli sono espressi in:

- Lw livelli di potenza sonora espressi per centri di ottava di banda sono indicati per ogni diametro di ventilatore in Tabella 1. Per modelli con più ventilatori sono stati sommati ai valori di Tabella 1 quelli di Tabella 2.

Tab. 1

Die Schalleistungspegel sind:

- In der Tabelle 1 sind die Schalleistungspegel Lw- Spectrum pro Oktave angegeben. Der Schalleistungspegel der Modelle mit mehreren Ventilatoren kann durch Summierung der Werte der Tabelle 1 mit denen der Tabelle 2 berechnet werden.

Les niveaux sonores sont:

- Lw niveau puissance sonores pour centre de bande d'octave se réfère à un seul ventilateur dans la table 1. Pour modèles avec plusieurs ventilateurs il faut sommer les dates de la table 1 avec ceux de la table 2.

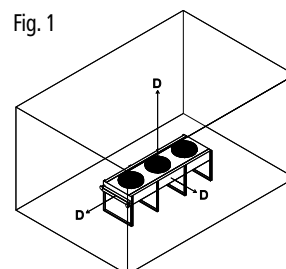
Model Modello Typ Modèle	Connection Collegamento Anschaltung Connection RPM		Total Lw Lw totale Total Lw Total Lw dB(A)		Sound power level spectrum in octave band dB(A) each fan Spettro del livello di potenza sonora in ottava di banda dB(A) per singolo ventilatore Schalleistungspegel LW-Spectrum pro Oktave dB(A) Niveau puissance sonores pour centre de bande d'octave a un seul ventilateur													
	Δ	Υ	Δ	Υ	125 Hz		250 Hz		500 Hz		1 kHz		2 kHz		4 kHz		8 kHz	
					Δ	Υ	Δ	Υ	Δ	Υ	Δ	Υ	Δ	Υ	Δ	Υ	Δ	Υ
H_50	1330	980	82	74	67	59	70	63	74	68	80	70	74	67	67	60	60	52
L_50	900	660	69	63	55	49	57	52	62	55	65	59	63	54	56	49	48	47
Q_50	660	510	64	59	48	52	54	49	57	52	60	55	54	49	49	42	47	37
H_63	1340	1070	89	83	73	64	77	70	81	77	85	78	85	78	80	73	72	64
L_63	870	670	77	71	56	55	64	57	70	63	71	69	72	64	64	58	57	53
Q_63	630	470	70	62	53	44	57	51	62	55	68	59	62	53	57	47	52	40
R_63	445	340	61	53	45	40	48	43	55	46	57	50	52	41	47	33	37	24
H_80	895	685	80	73	68	65	72	65	74	67	75	69	72	65	66	59	57	50
L_80	870	610	78	70	65	62	70	60	72	63	72	65	70	63	64	56	54	47
Q_80	665	495	71	65	49	42	56	53	61	54	65	59	67	61	63	56	57	49
R_80	445	340	60	55	45	39	49	47	54	50	56	50	52	46	46	39	36	32
H_90	893	716	88	84	68	69	77	72	81	76	83	80	83	79	79	75	70	65
L_90	890	686	79	73	62	57	70	63	73	67	74	68	73	67	68	61	63	57
Q_90	665	495	72	65	57	50	63	55	66	59	67	61	65	57	60	51	56	47
R_90	425	315	62	55	46	38	51	43	56	50	58	52	53	44	48	39	42	36

Tab. 2

Sound power level increasing according to fans number
Incremento del livello di potenza sonora relativa al numero di ventilatori
Schalleistungspegel in Abhängigkeit von der Ventilatoranzahl
Augmentation du niveau puissance sonore selon le nombre des ventilateurs

Nr. Fans - Nr. Ventilatori Nr. Ventilatoren - Nr. Ventilateurs	2	3	4	5	6	8	10	12	14	16
dB(A)	3	5	6	7	8	9	10	11	11	12

Fig. 1



- Lp sound pressure levels in accordance with EN 13487/EN ISO 3744, are the weighted average of the values measured at 10 m on the parallelepiped surface with reflecting plan. For other distances add or deduct the appropriated values of the catalogue to the values of table 3.

- Lp livelli di pressione sonora calcolati in accordo alla norma EN 13487/EN ISO 3744, considerando una superficie avvolgente cuboide (Fig 1) posta alla distanza D pari a 10 metri su un piano riflettente. Per distanze differenti aggiungere o sottrarre al valore a catalogo quelli indicati nella Tabella 3.

- Der Lp Schalldruckpegel ist nach EN 13487/EN ISO 3744 Norm geprüft und ist der rechnerisch ermittelte Schalldruckpegel auf einer zur Referenzumhüllenden in 10 m Abstand parallelen Quaderfläche. Für andere Entfernungen die Werte der Schalldruckpegel der Tabelle 3 summieren oder abziehen.

- Lp niveaux pressions sonores sont éprouvées selon la norme EN 13487/EN ISO 3744 et calculés sur la surface du parallélépipède avec plan réfléchissant à une distance de 10 m. Pour distances différentes de 10 m il faut sommer ou soustraire aux valeurs indiqués au catalogue les valeurs de la table 3.

Tab. 3

Sound pressure correction for distance different of 10m - Correzione del livello di pressione sonora per le distanze diverse da 10 m
Pegeländerung für andere Entfernungen als 10 m - Correction niveau pression sonore pour distance different de 10 m

Distance (m) - Distanza (m) - Abstand (m) - Distance (m)	1	2	3	4	5	10	15	20	30	40	60	80	100
dB(A)	16	11	8	6	5	0	-3	-5,5	-9	-11	-15	-16	-19

The sound levels of each unit indicated in the catalogue refer to the maximum rotation speed of the installed fans. For units with wired speed controller company Thermokey declines all responsibility for any eventual difference on the noisiness values.

I livelli sonori di ogni apparecchio a catalogo sono riferiti alla massima velocità di rotazione dei ventilatori utilizzati. Per apparecchi che utilizzano regolatori di velocità, Thermokey declina ogni responsabilità per eventuali valori di rumorosità differenti.

Die Schalleistungspegel für jedes Gerät im Katalog beziehen sich auf die maximale Drehgeschwindigkeit der benutzten Ventilatoren. Für Geräte mit verkabeltem Drehzahlregler übernimmt die Firma Thermokey keine Verantwortlichkeit für eventuelle Unstimmigkeiten zur Geräuschwerten.

Les niveaux sonores de chaque appareil indiqués sur le catalogue se relatent à la maximale vitesse de rotation des ventilateurs. Pour appareils avec régulateur de vitesse monté Thermokey décline chaque responsabilité pour éventuelles différences sur les valeurs du bruit.

SCHALLEISTUNGSPEGEL NIVEAUX SONORES



THERMOKEY reserves the right to modify the products contents in this catalogue without previous notice. - THERMOKEY si riserva il diritto di apportare modifiche e migliorie ai prodotti a catalogo in qualsiasi momento e senza preavviso.
THERMOKEY behält sich das Recht vor, die Produkte dieses Katalogs ohne vorherige Ankündigung zu verändern. - THERMOKEY se réserve le droit de modifier les produits de ce catalogue sans avis préalable.



THERMOKEY SPA - VIA DELL'INDUSTRIA 1 - 33050 RIVAROTTA DI TEOR - UDINE - ITALY - TEL. +39 0432772300 FAX +39 0432 779734 - WWW.THERMOKEY.COM - SALES@THERMOKEY.IT

THERMOKEY AUTHORIZED DEALER

